



SVENSKA
ENGLISH
DEUTSCH
ESPAÑOL
FRANÇAIS
SUOMI
NORSK
DANSK
NEDERLANDS

DC Storm

500/700

Bruksanvisning i original
Translation of the Original Instructions
Übersetzung der Originalbetriebsanleitung
Traduction des instructions de service d'origine
Vertaling van de originele gebruiksaanwijzing
Traducción del manual de instrucciones de servicio original
Alkuperäiskäyttöohjeen käännös
Oversettelse av originale instruksjoner
Oversættelse af den originale betjeningsvejledning

Art.nr.94295-C
2019-02-05



Läs bruksanvisningen före användning av maskinen.

Read the instruction manual before using the machine.

Bitte lesen Sie die Betriebsanleitung vor Inbetriebnahme der Maschine sorgfältig durch.

Lisez le manuel d'instructions avant d'utiliser la machine.

Lees de gebruiksaanwijzing voor het gebruik van de machine.

Lea el manual de instrucciones antes de usar la máquina.

Lue käyttöohjeet ennen laitteen käyttöä.

Les bruksanvisningen før du bruker maskinen.

Læs brugsanvisningen, inden maskinen anvendes.

Dustcontrol reserverar sig för tryckfel och produktförändringar.

Dustcontrol reserves the right to change specifications without notice and is under no obligation to alter previously delivered products. Dustcontrol is not responsible for errors or omissions in this user instruction.

Keine Gewähr für Druckfehler. Produktänderungen vorbehalten.

Dustcontrol se réserve le droit de modifier les spécifications sans indication préalable et sans aucune obligation de changer les produits déjà livrés. Dustcontrol n'est pas responsable des erreurs et omissions faites dans ce livret.

Dustcontrol is niet aansprakelijk voor drukfouten in deze gebruikers handleiding of voor tussentijdse wijzigingen. Dustcontrol behoudt zich het recht voor de specificaties van haar machines te wijzigen zonder voorafgaande aankondiging en is niet verplicht reeds geleverde machines hierop aan te passen. Uitvoering en leveringsomvang kunnen plaatselijk afwijken.

Dustcontrol se reserva el derecho de cambiar las especificaciones sin notificarlo, no teniendo obligaciones de modificar los productos previamente suministrados. Dustcontrol no es responsable por errores u omisiones en este catálogo.

Dustcontrol varaa oikeuden painovirheisiin tai tuotemuutoksiin.

Dustcontrol reserverer seg for trykkfeil og produktforandringer.

Dustcontrol tager forbehold for trykfejl og produktændringer.

**Tillverkare/Manufactured by/Hersteller/Fabriqué par/Gefabriceerd door/
Fabricado por/Valmistajat/Producent/Producenter**

**Dustcontrol AB
Box 3088, Kumla Gårdsväg 14
SE-145 03 Norsborg
Tel: +46 8 531 940 00
support@dustcontrol.se
www.dustcontrol.com**

**Såld av/Sold by/Verkauft von/Vendu par/Verkocht
door/Vendido por/Selges av/Sælges af**

Innehållsförteckning

DC Storm	5
Säkerhetsföreskrifter	5
Funktionsbeskrivning	7
Teknisk data	7
Drift	8
Service/Underhåll	10
Garanti	12
Förbrukningsartiklar	12
Felsökning	13
EG-försäkran	13
DC Storm	15
Safety instructions	15
Functional description	17
Technical data	17
Operation	18
Service/Maintenance	20
Warranty	22
Consumables	22
Troubleshooting	23
EC Declaration of Conformity	23
DC Storm	25
Sicherheitsvorschriften	25
Funktionsbeschreibung	27
Technische Daten	27
Betrieb	28
Service/Wartung	30
Gehwährleistung	32
Verbrauchsmaterialien	32
Fehlersuche und -behebung	33
EG-Konformitätserklärung	33
DC Storm	35
Indicaciones de seguridad	35
Descripción de las funciones	37
Datos técnicos	37
Funcionamiento	38
Puesta a punto/Mantenimiento	40
Garantía	42
Consumibles	42
Detección y resolución de problemas	43
Declaración de conformidad para el mercado CE	43
DC Storm	45
Consignes de sécurité	45
Description fonctionnelle	47
Caractéristiques techniques	47
Fonctionnement	48
Entretien/maintenance	50
Garantie	52
Consommables	52
Recherche de pannes	53
Déclaration CE	53
DC Storm	55
Turvallisuusohjeet	55
Toimintojen kuvaus	57
Tekniset tiedot	57
Käyttö	58
Huolto/Ylläpito	60
Takuu	62
Kulutusosat	62
Vianmääritys	63
EY-vaatimustenmukaisuusvakuutus	63
DC Storm	65
Sikkerhetsforskrifter	65
Funksjonsbeskrivelse	67

Tekniske data	67
Drift	68
Service/vedlikehold	70
Garanti	71
Forbruksartikler	72
Feilsøking	72
EU-erklæring	72
DC Storm	73
Sikkerhetsforskrifter	73
Funktionsbeskrivelse	75
Tekniske data	75
Drift	76
Service/vedlikeholdelse	78
Garanti	80
Forbruksartikler	80
Feijfinding	81
EF-overenstemmelseserklæring	81
DC Storm	83
Veiligheidsvoorschriften	83
Beschrijving van de werking	85
Technische gegevens	85
Bediening	86
Service/onderhoud	88
Garantie	90
Verbruiksartikelen	90
Probleemoplossing	91
Reserve dele/Spare parts/Ersatzteile/Pièces de rechange/Recambios/Varaosat/ Reserveonderdelen/Reservedeler/	
Reservdelar	93
EG-erklæring	91
Dustcontrol Worldwide	108

Säkerhetsföreskrifter

Läs följande säkerhetsinstruktion innan du startar maskinen. Spara bruksanvisningen. Om inte säkerhetsinstruktionen följs gäller inte garanti och person- och maskinskada kan bli följd. Dustcontrol ansvarar ej för skador på utrustningen som uppkommit på grund av felaktigt installation eller felaktigt handhavande av utrustningen.

Varning

Denna maskin är avsedd för professionellt bruk.

Använd endast tillbehör och utbytesdelar som ingår i Dustcontrols sortiment.



VARNING

Information, instruktioner och utbildning i hantering av stoftavskiljaren och det stoft som ska separeras ska erhållas före användning.



VARNING

Använd maskinen för avsett ändamål. Följ föreskrifterna för det material som sugs.



VARNING

Vid användandet av elektriska enheter ska grundläggande säkerhetsföreskrifter följas för att minska risken för brand, elstöt eller personskada.



VARNING

Denna maskin är endast avsedd för uppsugning av torrt material.



VARNING

Vid användandet av felaktiga artiklar eller plagiat (framförallt filter, slangar och plastsäckar) kan maskinen läcka hälsofarligt damm med personskada som följd.

Arbetsmiljö

Utsätt inte maskinen för väta. Använd den ej i fuktiga och våta utrymmen eller i närheten av lättantändliga vätskor eller gaser.



OBSERVERA

Denna maskin får endast användas och förvaras i torr miljö.



OBSERVERA

Maskinen får ej sköljas med vatten.

Överbelastning

Låt aldrig maskinen arbeta helt strypt eftersom detta innebär en risk för överhettning.

Kroppsskador



OBSERVERA

Försök aldrig att på egen hand ändra elektriska kopplingar. Ett fel kan medföra livsfara!

Låt aldrig sugpunkten komma i kontakt med någon kroppsdel. Det starka undertrycket kan skada hudens blodkärl.



VARNING

Vid montering, hantering och transport av maskinen ska skyddshandskar användas för att förebygga personskada av vassa kanter.

Elkabel

Dra aldrig maskinen med hjälp av elkabeln. Utsätt inte elkabeln för värme eller skarpa föremål. Kontrollera elkabeln regelbundet.

Maskinen får inte användas om elkablarna eller kontakterna är skadade.

Om elkabeln är skadad måste den bytas av Dustcontrol eller av Dustcontrol auktoriserad serviceverkstad.

Viktig åtgärd

Omsorg

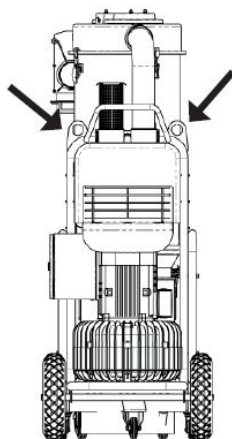
Håll maskinen ren och fri från stoftavlagringar. Se till att sugslangen är hel och att alla tätningar är intakta och felfria. Håll bärhandtagen torra och fria från olja och fett.

Kontroll

Kontrollera regelbundet att enheten inte har skador eller förslitningar. Uppstår skador ska dessa åtgärdas av Dustcontrol auktoriserad serviceverkstad.

Lyft

När maskinen lyfts finns det risk för skada på person, maskin eller omgivning. Definiera alltid riskområdet vid lyft. Använd alltid lyftöglorna på maskinen när den lyfts. Maskinens cyklon samt utmatningssystem och filter ska vara tömda och rengjorda innan lyftet genomförs.



SEMI mobil

Då maskinen används som en SEMI-mobil enhet ska följande beaktas:

- Utrymmet ska vara välventilerat.
- Inga brandfarliga varor eller vätskor får förvaras i samma utrymme som maskinen.
- Uppställningen av enheten ska vara av sådan art att sekundära risker är eliminerade.
- Maskinen får inte vara i drift efter avslutat arbete. När dammsugningen är klar ska maskinen stängas av.
- Inga heta eller glödande partiklar får sugas med enheten.



Funktionsbeskrivning

DC Storm är en elektriskt driven sugmaskin för användning till punktutsugning, städning och materialtransport i de flesta typer av industri.

Stoftavskiljaren arbetar med undertryck (sug) som driver luften genom sugkåpa/munstycke, slangsystem samt för- och stoftavskiljare. Grovavskiljning sker i enhetens cyklon, vilket är en mycket effektiv avskiljning av allt grövre damm. Findammet avskiljs i enhetens filter. Filterrensning med luftpuls ger filtren extra lång livslängd. Maskinen är utrustad med mikrofilter.

Det avskiljda materialet samlas i platsäck/container under cyklonen. Filterrensning med luftpuls ger filtren extra lång livslängd och garanterar bibehållen sugförmåga.

Teknisk data

	DC Storm 500 c/a/L	DC Storm 700 c/a/L
HxBxD [mm]	1790x780x1160	1790x780x1160
Vikt [kg]	c=178 , a=180, L=178	c=210, a=214, L=212
Inlopp [mm]	Ø76	Ø76
Slanglängd Ø50 [m]	5-30	5-30
Uppsamlingsbehållare [l]	60/75/longopac	60/75/longopac
Flöde max [m³/h]	500	50 Hz 500 60 Hz 600 70 Hz 700
Undertryck max [kPa]	25	50 Hz 20 60 Hz 21 70 Hz 22
Effektuttag [W]	4	7,5
Finfilter polyester, area [m²]	5	5
Avskiljningsgrad finfilter, EN 60335-2-69, Klass M [%]	99,9	99,9
Filteryta mikrofilter [m²]	2,7	3,7
Avskiljningsgrad finfilter, EN 60335-2-69, Klass H [%]	HEPA H13	HEPA H13

	DC Storm 500 c/a/L	DC Storm 700 c/a/L
Filterklassificering, EN 1822-1	99,995	99,995
Ljudnivå* [dB(A)]	75	75

*/ Ljudtrycksnivå på 1,6 m höjd och 1 m avstånd enligt DIN EN ISO 3744 i frifältsmätning vid maximalt luftflöde.

Drift

Anslut

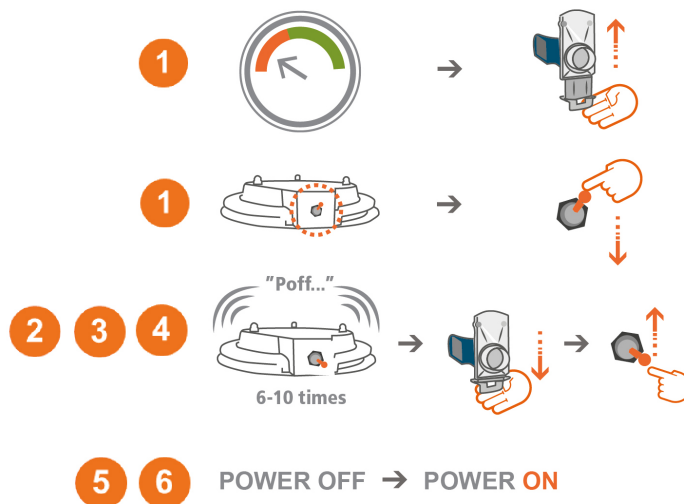
Anslut maskinen till ett eluttag med spänning enligt specifikationerna på maskinens märkplåt. Vid skarvning av elkabeln ska skarvsladden vara vattenskyddad. Kontrollera motorns rotationsriktning. På maskiner med fasvärdare kan rotationsriktningen enkelt ändras. På övriga maskiner ska elektriker skifta fasföljden.

Filterrensning

Filtren ska rensas när manometern är i röda fältet.



1. Låt maskinen vara påslagen och stäng spjället på cyklonens inlopp. Ställ om filterrensningsknappen.
2. Vänta 5-10 pulser.
3. Stäng av maskinen.
4. Öppna spjället på cyklonens inlopp och återställ filterrensningsknappen.
5. Sätt på maskinen.
6. Kontrollera att tryckmätaren står på grönt eller att filterindikationslampan är släckt. Om inte - upprepa proceduren. Om mätaren står på rött eller lampan lyser även efter repetitionen behöver finfiltret bytas. Står den, trots filterbyte, fortfarande på rött behöver vakuumentilen kontrolleras.



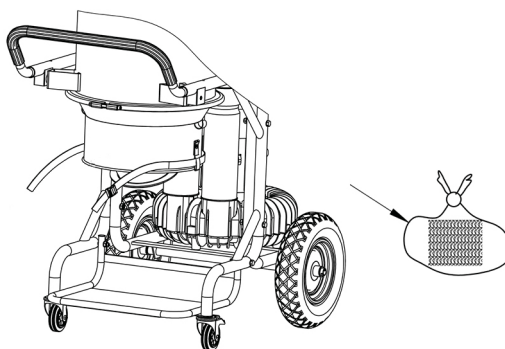
Tömning

a - Behållare

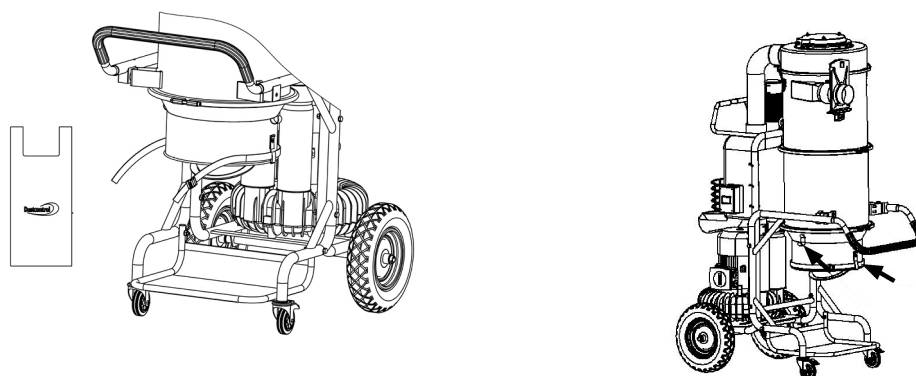
Behållaren under cyklonen bör tömmas när den är fylld till ca 2/3.

c- Plastsäck

Plastsäcken får endast bytas efter det att filtren har rensats. Den ska bytas när dammnivån ligger ca 5 cm under utmatningsklaffen.



Maskinen ska vara påslagen under hela säckbytet. Ta bort säcken. Säcken måste förslutas efter att den tagits av maskinen. Använd endast Dustcontrols originalsäckar.



Montera den nya säcken. Använd spännbandet för ett dammfritt arbete. Använd krokarna för en enkel upphängning av säcken.

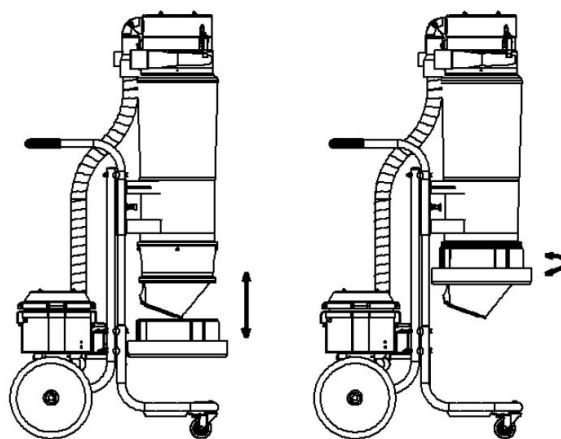
Rensa filtret och använd stoftavskiljaren.

L - Longopack

När säcken anses vara fylld till den nivå man själv tycker är lämplig försluts den med buntband som medföljer. Ytterligare ett buntband fästs en bit upp. Denna bildar botten för nästa säck. Därefter klipps den fyllda säcken loss och maskinen är redo att användas igen.

Byte av säckmagasin

1. Vrid hållaren till det läge där den kan dras neråt.
2. Applicera ett säckmagasin i hållaren och montera tillbaka den.
3. Klipp upp de 4 banden som håller ihop säckmagasinet och dra den inre änden av säcken uppåt över gummilisten. Dra därefter fast säcken med spännbandet. Den yttre änden dras neråt över hållaren och ett buntband fästs som bottenförslutning.



Service/Underhåll

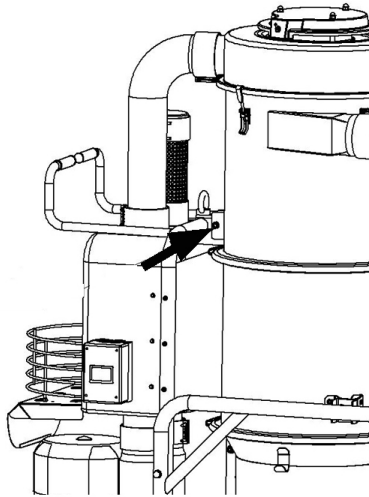
Rengöring

Vid rengöring och skötsel av maskinen ska maskinen stängas av och kontakten dras ur.

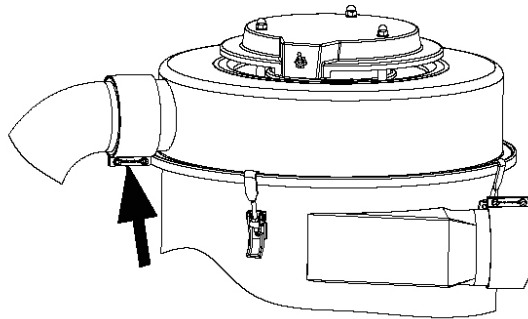
Filterbyte

Filterbyte får endast utföras av instruerad personal. Använd skyddsmask och lämplig utrustning.

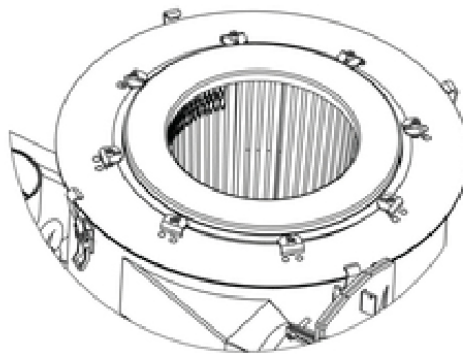
1. Ta bort skruven.



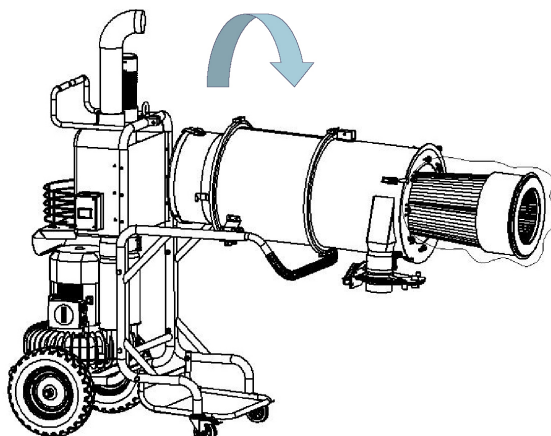
2. Lossa skruvarna och ta av locket.



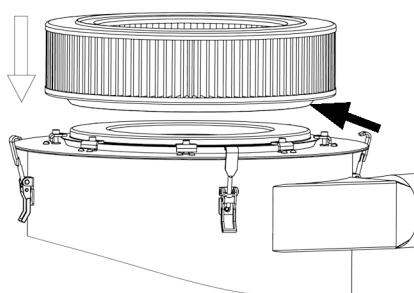
3. Lossa och vrid.



4. Tilta cyklonen och ta ut filtret.



5. Filtermembranet måste gå över filtergaveln.



Regelbunden kontroll

Kontrollera regelbundet att elkabeln inte är skadad.

Maskinen ska funktionsprovats och ses över minst en gång per år eftersom det är en maskin för hälsofarligt material. Slitna delar måste bytas ut. Äventyra aldrig funktion och livslängd. Använd endast originaldelar.

Garanti

Garantitiden är två år och avser fabriksfel. Garantin gäller under förutsättning att maskinen används på normalt sätt och får den service som krävs. Normalt slitage ersätts inte. Reparationer ska utföras av Dustcontrol eller av person som godkänts av Dustcontrol. I annat fall förverkas garantin.

Förbrukningsartiklar

Benämning	Art nr
Plastsäck 60 l	46145
Finfilter cellulosa PTFE	44081
Finfilter Polyester	44212
HEPA filter	42869
HEPA filter	42807

För reservdelar, se [Dustcontrols hemsida](https://www.dustcontrol.se).

Felsökning

Problem	Orsak	Åtgärd
Motorn går inte.	El ej ansluten.	Anslut el.
Motorn stannar direkt efter start.	Felaktig säkring.	Byt till korrekt säkring.
Motorn går men maskinen suger inte.	Sugslangen inte ansluten.	Anslut slangen.
Motorn går men maskinen suger dåligt.	Hål på sugslangen.	Byt slang.
	Igensatt filter.	Rensa eller byt.
	Sugslangen för lång eller smal.	Byt slang.
	Slangen delvis igensatt.	Vänd slangen eller rensa.
	Maskinens topp dåligt monterad.	Justera monteringen.
	Stoft har fastnat i cyklonen.	Ta bort toppen och rensa cyklonen.
Maskinen blåser ut damm.	Filtret har lossnat eller gått sönder.	Kontrollera och byt vid behov.
Onormalt ljud från maskinen.		Beställ service.

EG-försäkran

Vi försäkrar härmed att DC Storm är i överensstämmelse med följande bestämmelser och standarder; 2006/42/EC, 2014/35/EC, 2014/30/EC, EN 60204-1:2006/A1:2009, EN1822-1:A1:2009.

Dustcontrol AB



Anna-Lena Berg / CEO
 2019-08-27



Peter Söderling / Technical Manager

Safety instructions

Read the following safety instructions Before operating the machine. Keep the User Guide. Failure to comply with the safety instructions voids the warranty and may result in personal injury and damage to the machine. Dustcontrol is not responsible for damage to the equipment caused by improper installation or improper operation of the equipment.

Warning

This machine is intended for professional use.

Only use accessories and replacement parts included in the Dustcontrol product line.



WARNING

Before use, you must receive training as well as information and instructions on how to handle the dust extractor and the dust to be extracted.



WARNING

Use the machine for its intended purpose. Follow the instructions for the material to be extracted.



WARNING

When using electrical devices, basic safety instructions must be followed to reduce the risk of fire, electric shock or personal injury.



WARNING

This machine is only intended for extraction of dry material.



WARNING

If incorrect or non-OEM parts are used (especially filters, hoses and plastic bags), the machine can leak hazardous dust which may result in personal injury.

Work area environment

Do not expose the machine to moisture. Do not use it in damp or wet areas or close to flammable liquids or gases.



CAUTION

This machine must only be used and stored in a dry environment.



CAUTION

Do not rinse the machine with water.

Overload

Never let the machine work fully throttled, as this poses a risk of overheating.

Bodily injuries



CAUTION

Never try to change electrical connections yourself. An error can be fatal!

Never allow the extraction point to make contact with any part of the body. The strong negative pressure can damage blood vessels in the skin.



WARNING

When installing, handling and transporting the machine, protective gloves must be worn to prevent personal injury from sharp edges.

Power cord

Never pull the machine by the power cord. Keep the power cord away from heat and sharp objects. Regularly inspect the power cord.

The machine must not be used if the power cords or contacts are damaged.

If the power cord is damaged, it must be replaced by Dustcontrol or a Dustcontrol authorized service center.

Important safety precaution

Care and maintenance

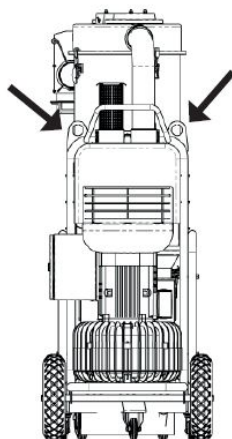
Keep the machine clean and free from dust deposits. Ensure that the suction hose and all seals are intact and undamaged. Keep the carrying handles dry and free from oil and grease.

Inspection

Regularly check the device for damage and wear. Any damage must be rectified by a Dustcontrol authorized service center.

Lifting

When lifting the machine, there is a risk of personal injury and damage to the machine or environment. Always define the risk area when lifting. Always use the lifting eyes on the machine when lifting. The machine's cyclone, the discharge system and filter must be emptied and cleaned before lifting.



SEMI mobile

When the machine is used as a SEMI-mobile device, the following must be taken into account:

- The space must be well ventilated.
- No flammable items or liquids may be stored in the same space as the machine.
- The setting up of the device must guarantee that secondary risks are eliminated.
- The machine must not be in operation after the work is finished. When vacuum cleaning is completed, the machine must be turned off. No machine must be switched on at night.
- No hot or glowing particles may be sucked with the device.



Functional description

DC Storm is an electrically driven suction machine for use in point extraction, cleaning and material transport in most types of industries.

The dust extractor uses negative pressure (suction) to force the air through a suction cover/nozzle, hose system, pre-separator and dust separator. Coarse separation is carried out in the machine's cyclone, providing very effective separation of any coarse dust. Fine dust is separated in the units filter. Reverse-pulse filter cleaning ensures extended filter life. The machine is fitted with a HEPA filter.

The separated material is collected in a plastic bag/container under the cyclone. Reverse pulse filter cleaning gives extra long filter life and ensures maintained suction.

Technical data

	DC Storm 500 c/a/L	DC Storm 700 c/a/L
HxWxL [mm]	1790x780x1160	1790x780x1160
Weight [kg]	c=178 , a=180, L=178	c=210, a=214, L=212
Inlet [mm]	Ø76	Ø76
Hose length Ø 50 [m]	5-30	5-30
Collecting container [l]	60/75/longopac	60/75/longopac
Max. flow [m³/h]	500	50 Hz 500 60 Hz 600 70 Hz 700
Negative pressure, max. [kPa]	25	50 Hz 20 60 Hz 21 70 Hz 22
Power rating [W]	4	7,5
Fine filter, polyester, area [m²]	5	5
Efficiency, fine filter, EN 60335-2-69, Class M [%]	99,9	99,9
Filter area, HEPA filter [m²]	2,7	3,7

	DC Storm 500 c/a/L	DC Storm 700 c/a/L
Efficiency, fine filter, EN 60335-2-69, Class H [%]	HEPA H13	HEPA H13
Filter classification, EN 1822-1	99,995	99,995
Sound level [dB(A)]	75	75

*/ Sound pressure level at 1.6 m height and 1 m distance according to DIN EN ISO 3744 in free field measurement at maximum air flow.

Operation

Connection

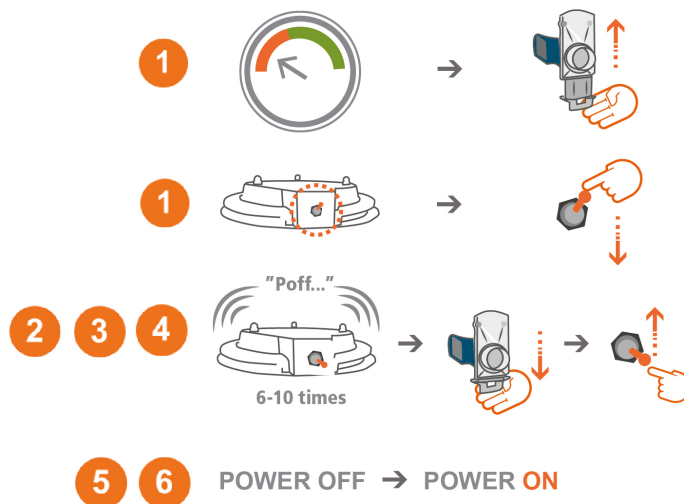
Connect the machine to an electrical outlet with a voltage as per the machine's rating plate specifications. If using an extension cord, it must be water-resistant. Check the direction of rotation of the motor. For machines with a phase converter, the direction of rotation can be changed easily. For other machines, an electrician must change the phase sequence.

Filter cleaning

The filters should be cleaned when the manometer is in the red field.



1. Keep the machine switched on and close the throttle at the cyclone inlet. Reset the filter cleaner button.
2. Wait for 5-10 pulses.
3. Switch off the machine.
4. Open the throttle at the cyclone inlet and reset the filter cleaner button.
5. Switch on the machine.
6. Check that the pressure gauge indicates green or that the filter indication lamp is off. If not, repeat the procedure. If the gauge indicates red or the light is on even after repetition, the fine filter needs to be replaced. If it, despite the filter change, still indicates red, the vacuum valve must be checked.



More info and instructions:
www.dustcontrol.com



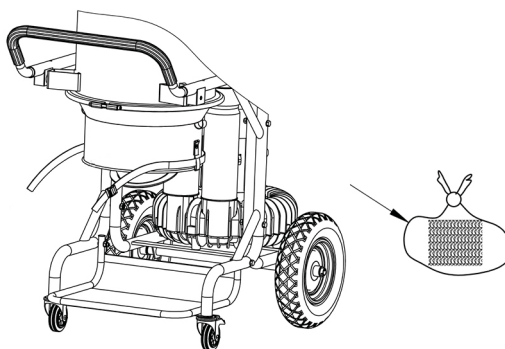
Emptying

a – Container

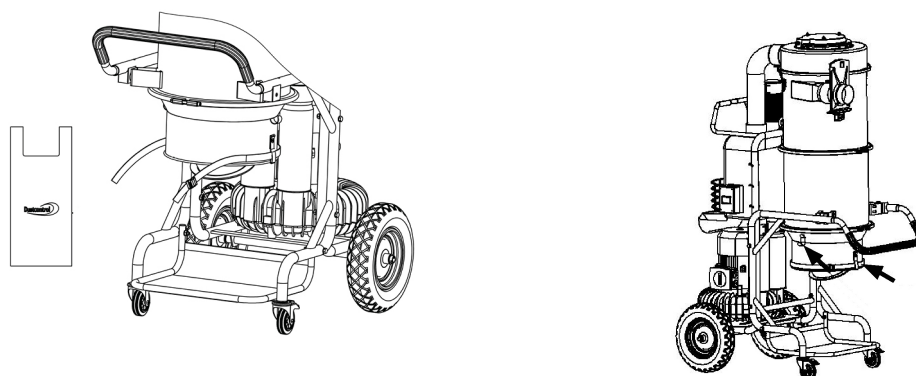
The container underneath the cyclone should be emptied when about 2/3 full.

c – Plastic bag

You must clean the filters before replacing the plastic bag. It should be replaced when the dust level is about 5 cm below the discharge flap.



The machine should be switched for the duration of the bag change. Remove the bag. The bag must be sealed as soon as it is removed from the machine. Only use Dustcontrol's original bags.



Fit the new bag. Use the strap for dust-free work. Use the hooks for simple suspension of the bag.

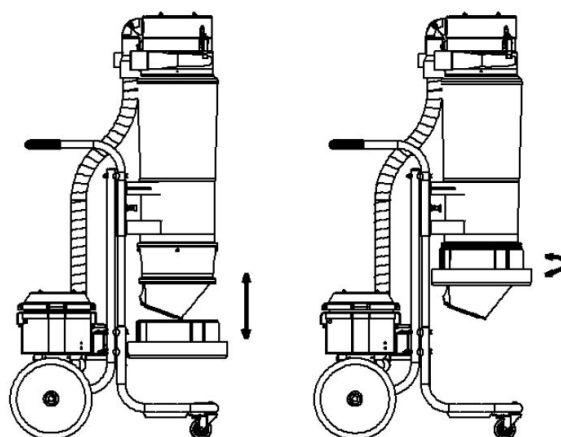
Clean the filter and use the dust extractor.

L – Longopac

Close the bag using the supplied cable ties when you believe that it has been filled to a suitable level. Another cable tie is used a little further up. This forms the bottom of the next bag. The filled bag is then cut off, and the machine is ready to be used again.

Changing the bag magazine

1. Rotate the holder to the position in which it can be pulled down.
2. Insert a bag magazine into the holder and refit it.
3. Cut the four tapes that hold the bag magazine together and pull the inner end of the bag upwards over the rubber strip. Then secure the bag with the strap. Pull the outer end over the holder, and tie a cable tie in place as a bottom closure.



Service/Maintenance

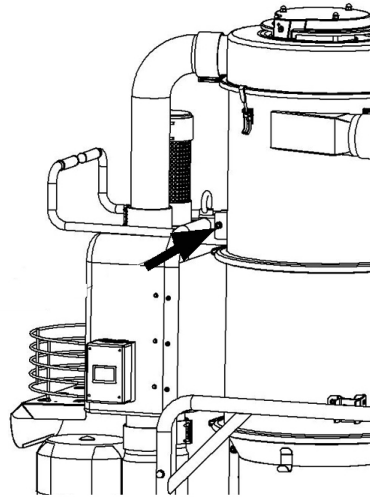
Cleaning

The machine must be switched off and unplugged before cleaning and maintenance.

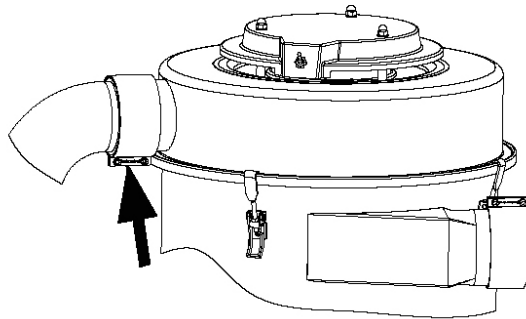
Filter replacement

Filter replacement may only be performed by trained personnel. Use a protective mask and suitable equipment.

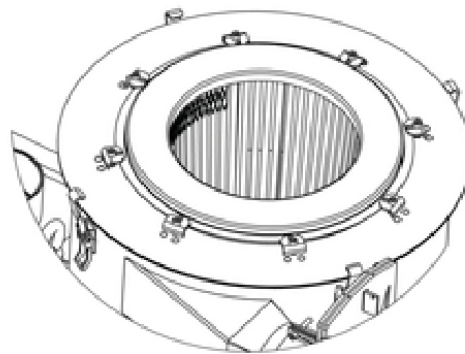
1. Remove the screw.



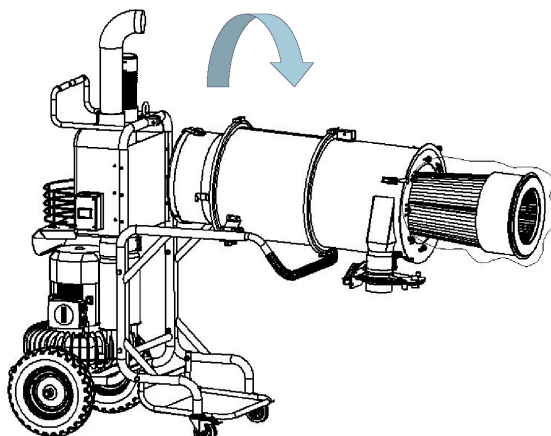
2. Loosen the screws and remove the lid.



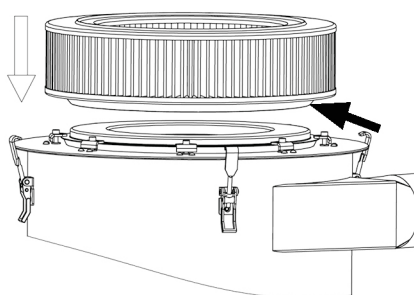
3. Loosen and twist.



4. Tilt the cyclone and remove the filter.



5. The filter membrane must go over the filter end cover.



ENGLISH

Regular checks

Regularly check the power cord for damage.

The machine must be tested and inspected at least once a year due to its use with hazardous materials. Worn parts must be replaced. Never risk functionality and service life. Only use genuine parts.

Warranty

The warranty period is two years and covers manufacturing defects. The warranty is valid on condition that the machine is used in the normal way and receives the required service. Normal wear and tear is not covered. Repairs must be carried out by Dustcontrol or personnel authorized by Dustcontrol. Otherwise, the warranty is void.

Consumables

Description	Part No.
Plastic bag 60 L	46145
Fine filter cellulose PTFE	44081
Fine filter polyester	44212
HEPA filter	42869
HEPA filter	42807

For spare parts, see the [Dustcontrol website](#).

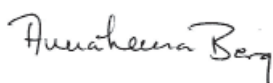
Troubleshooting

Problem	Cause	Action
Motor not running.	Power supply not connected.	Connect power supply.
Motor stops immediately after starting.	Incorrect fuse.	Replace with correct fuse.
Motor runs, but no suction.	Suction hose not connected.	Connect hose.
Motor runs, but poor suction.	Suction hose perforated.	Replace hose.
	Blocked filter.	Clean or replace.
	Suction hose too long or narrow.	Replace hose.
	Hose partially blocked.	Reverse or clean hose.
	Top of machine poorly fitted.	Adjust fitting.
	Dust trapped in cyclone.	Remove top and clean cyclone.
Machine blows dust.	Filter loose or damaged.	Check and replace as necessary.
Abnormal sound from machine.		Book service.

EC Declaration of Conformity

We hereby declare that DC Storm is in conformity with the following Directives and Standards: 2006/42/EC, 2014/35/EU, 2014/30/EU, EN 60204-1:2006/A1:2009, EN1822-1:A1:2009.

Dustcontrol AB



Anna-Lena Berg / CEO
 2019-08-27



Peter Söderling / Technical Manager

Sicherheitsvorschriften

Lesen Sie die nachfolgenden Sicherheitsvorschriften durch, bevor Sie die Maschine starten. Heben Sie die Betriebsanleitung auf. Bei Nichtbefolgung der Sicherheitsvorschriften verliert die Garantie ihre Gültigkeit, und Personen- bzw. Maschinenschäden können die Folge sein. Dustcontrol haftet nicht für Schäden am Gerät infolge unsachgemäßer Installation oder unsachgemäßer Bedienung des Geräts.

Warnung

Diese Maschine ist für den professionellen Einsatz vorgesehen.

Verwenden Sie ausschließlich Zubehör und Ersatzteile aus dem Dustcontrol-Sortiment.



WARNUNG

Informationen, Anweisungen und Schulungen zur Handhabung des Staubabscheiders und des abzuscheidenden Staubes sind vor der Inbetriebnahme zu übergeben.



WARNUNG

Verwenden Sie die Maschine für den vorgesehenen Zweck. Befolgen Sie die Vorschriften für das abzusaugende Material.



WARNUNG

Bei der Verwendung elektrischer Geräte sind die grundsätzlichen Sicherheitsvorkehrungen zu befolgen, damit die Gefahr von Brand, Elektroschocks oder Verletzungen minimiert wird.



WARNUNG

Diese Maschine ist ausschließlich für das Absaugen von trockenem Material vorgesehen.



WARNUNG

Bei der Verwendung von fehlerhaften Artikeln oder Nicht-Originalteilen (vor allem Filter, Schläuche und Plastiksäcke) kann gesundheitsschädlicher Staub aus der Maschine austreten, der Verletzungen verursachen kann.

Arbeitsbedingungen

Die Maschine darf keinerlei Feuchtigkeit ausgesetzt werden. Sie darf nicht in feuchten und nassen Bereichen oder in der Nähe von leicht entzündlichen Flüssigkeiten oder Gasen benutzt werden.



ACHTUNG

Diese Maschine darf nur in trockener Umgebung eingesetzt und aufbewahrt werden.



ACHTUNG

Die Maschine darf nicht mit Wasser abgespült werden.

Überlastung

Die Maschine darf niemals voll gedrosselt laufen, weil dann Überhitzungsgefahr besteht.

Körperverletzungen



ACHTUNG

Versuchen Sie niemals, elektrische Verbindungen eigenmächtig zu ändern. Ein Fehler kann Lebensgefahr bedeuten!

Ansaugöffnungen dürfen niemals mit einem Körperteil in Berührung kommen. Der starke Unterdruck kann die Blutgefäße der Haut verletzen.



WARNUNG

Bei der Montage, Bedienung und dem Transport der Maschine sind Schutzhandschuhe zu tragen, um Verletzungen durch scharfe Kanten vorzubeugen.

Kabel

Ziehen Sie die Maschine niemals am Stromkabel. Setzen Sie das Kabel weder Hitze noch scharfen Gegenständen aus. Überprüfen Sie das Kabel regelmäßig.

Die Maschine darf nicht zum Einsatz kommen, wenn die Kabel oder Kontakte beschädigt sind.

Ist das Kabel beschädigt, muss es von Dustcontrol oder einer von Dustcontrol autorisierten Servicewerkstatt ausgetauscht werden.

Wichtige Maßnahmen

Sorgfalt

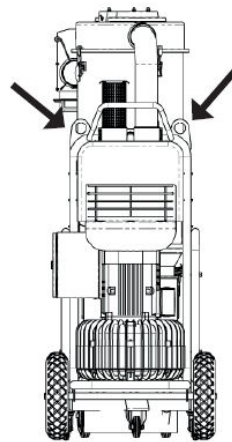
Halten Sie die Maschine sauber und frei von Staubablagerungen. Achten Sie darauf, dass der Saugschlauch intakt ist, dass alle Dichtungen unbeschädigt und einwandfrei in Ordnung sind. Die Tragegriffe müssen stets trocken und frei von Öl und Fett sein.

Kontrolle

Es ist regelmäßig sicherzustellen, dass die Einheit weder beschädigt ist noch Verschleiß aufweist. Eventuelle Schäden sind von einer von Dustcontrol autorisierten Servicewerkstatt zu beheben.

Anheben

Beim Anheben besteht die Gefahr von Verletzungen sowie Schäden an der Maschine oder in der Umgebung. Beim Anheben immer den Gefahrenbereich kennzeichnen. Zum Anheben immer die Anschlagösen am Gerät verwenden. Der Zyklon des Geräts, das Auslasssystem und der Filter müssen vor dem Anheben geleert und gereinigt werden.



Semi-mobiles Gerät

Da die Maschine als semi-mobiles Gerät verwendet wird, ist Folgendes zu beachten:

- Der Raum muss gut belüftet sein.
- Im Raum, in dem die Maschine aufgestellt wird, dürfen keine brennbaren Gegenstände oder Flüssigkeiten gelagert werden.
- Die Aufstellung des Geräts muss so erfolgen, dass es keine sekundären Risiken gibt.
- Die Maschine darf nach der Abschluss der Arbeiten nicht weiter in Betrieb sein. Nach dem Staubsaugen muss die Maschine ausgeschaltet werden. Über Nacht darf keine Maschine in Betrieb sein.
- Mit dem Gerät dürfen keine heißen oder glühenden Stoffe/Stäube aufgesaugt werden.



Funktionsbeschreibung

Der DC Storm ist ein elektrisches Absauggerät zur örtlichen Absaugung, zur Reinigung und zur Materialförderung in praktisch allen Branchen.

Der Staubabscheider arbeitet mit Unterdruck (Ansaugen), d.h. die Luft wird durch die Saugkappe/Düse, das Schlauchsystem und Vor- und Staubabscheider geleitet. Die Grobabscheidung erfolgt im Zyklon des Gerätes und stellt damit eine besonders effiziente Abscheidung von groberen Stäuben dar. Der Feinstaub wird im Filter des Gerätes abgeschieden. Die Filterreinigung mit Luftpulsen sorgt für eine besonders lange Nutzungsdauer der Filter. Die Maschine ist mit Mikrofiltern ausgestattet.

Das abgeschiedene Material wird in einem Plastiksack/Behälter unter dem Zyklon gesammelt. Die Filterreinigung mit Luftpuls sorgt für eine besonders lange Lebensdauer und garantiert eine konstante Saugleistung.

Technische Daten

	DC Storm 500 c/a/L	DC Storm 700 c/a/L
HxBxL [mm]	1790x780x1160	1790x780x1160
Gewicht [kg]	c=178 , a=180, L=178	c=210, a=214, L=212
Einlass [mm]	Ø76	Ø76
Schlauchlänge Ø 50 [m]	5-30	5-30
Sammelbehälter [l]	60/75/longopac	60/75/longopac
Durchsatz max. [m³/h]	500	50 Hz 500 60 Hz 600 70 Hz 700
Unterdruck max. [kPa]	25	50 Hz 20 60 Hz 21 70 Hz 22
Leistungsaufnahme [W]	4	7,5
Feinfilter, Polyester, Fläche [m²]	5	5
Abscheidegrad, Feinfilter, EN 60335-2-69, Klasse M [%]	99,9	99,9
Filterfläche, Mikrofilter [m²]	2,7	3,7

	DC Storm 500 c/a/L	DC Storm 700 c/a/L
Abscheidegrad, Mikrofilter, EN 60335-2-69, Klasse H [%]	HEPA H13	HEPA H13
Filterklassifizierung, EN 1822-1 Mikrofilter	99,995	99,995
Schallpegel [dB(A)]	75	75

*) Schalldruckpegel in 1,6 m Höhe und 1 m Abstand gemäß DIN EN ISO 3744 in freier Feldmessung bei maximaler Luftmenge.

Betrieb

Anschluss

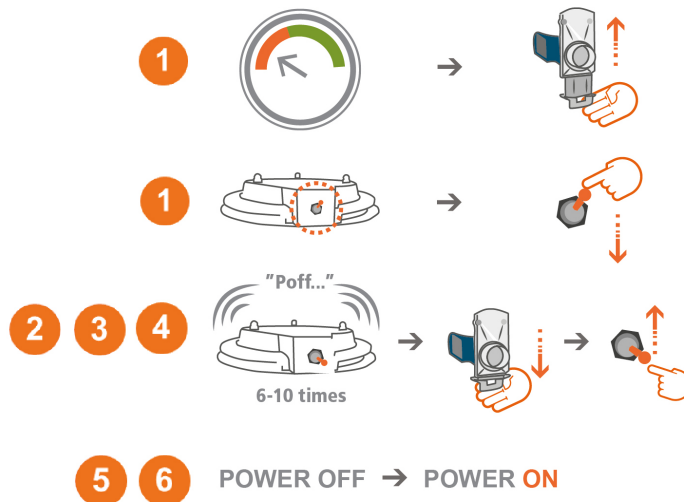
Die Maschine wird an eine Steckdose mit Spannung nach den Angaben auf dem Maschinenschild angeschlossen. Beim Spleißen des Kabels muss das Verlängerungskabel wassergeschützt sein. Die Drehrichtung des Motors überprüfen. An Maschinen mit Phasenwender lässt sich die Drehrichtung einfach ändern. An anderen Maschinen muss die Phasenfolge von einer Elektrofachkraft gedreht werden.

Filterreinigung

Die Filter müssen bei Dauereinsatz 1-2 Mal pro Tag abgereinigt werden, und wenn sich die Manometernadel im roten Feld befindet.



1. Die Maschine eingeschaltet lassen und den Absperrschieber am Zykloneingang schließen. Die Taste zur Filterreinigung umstellen.
2. 5-10 Impulse warten.
3. Die Maschine ausschalten.
4. Den Absperrschieber am Zykloneingang öffnen und die Taste zur Filterreinigung zurücksetzen.
5. Die Maschine einschalten.
6. Kontrollieren, dass das Manometer auf Grün steht bzw. dass die Filteranzeigelampe ausgeschaltet ist. Wenn nicht - den Vorgang wiederholen. Steht das Manometer auf Rot oder leuchtet die Lampe auch nach der Wiederholung, muss der Feinfilter ausgetauscht werden. Steht das Manometer nach dem Filterwechsel weiterhin auf Rot, muss das Vakuumventil überprüft werden.



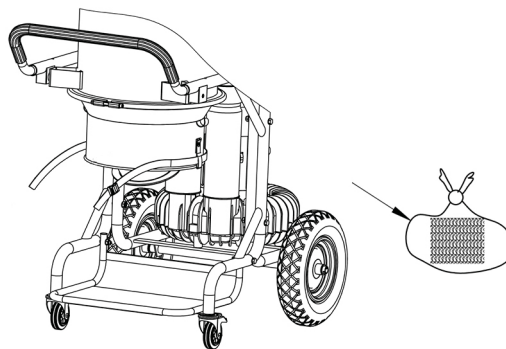
Leeren

a - Behälter

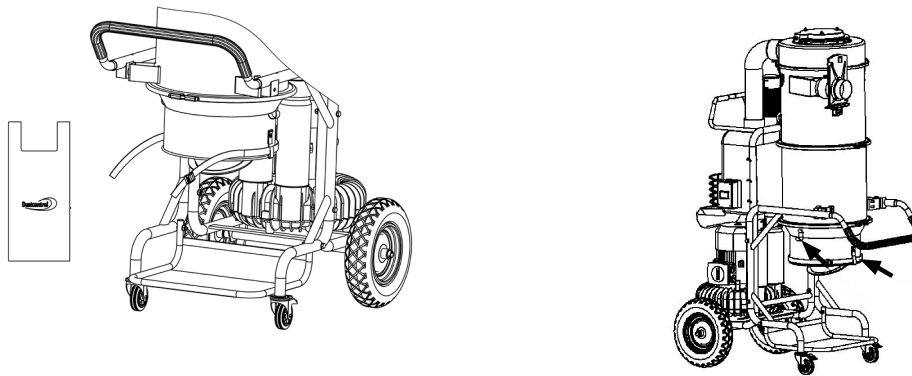
Der Behälter unter dem Zyklon sollte geleert werden, wenn er zu ca. 2/3 voll ist.

c- Plastiksack

Der Plastiksack darf nur nach Reinigung der Filter ausgetauscht werden. Er sollte ausgetauscht werden, wenn der Staubpegel etwa 5 cm unter der Auswurfklappe liegt.



Die Maschine muss während des gesamten Sackwechsels eingeschaltet sein. Den Sack entfernen. Der Sack ist nach der Entnahme aus der Maschine zu verschließen. Es dürfen nur DustControl-Originalsäcke verwendet werden.



Den neuen Sack anbringen. Zur Sicherstellung der staubfreien Arbeit ist das Spannband zu verwenden. Mit den lässt sich der Sack einfach aufhängen.

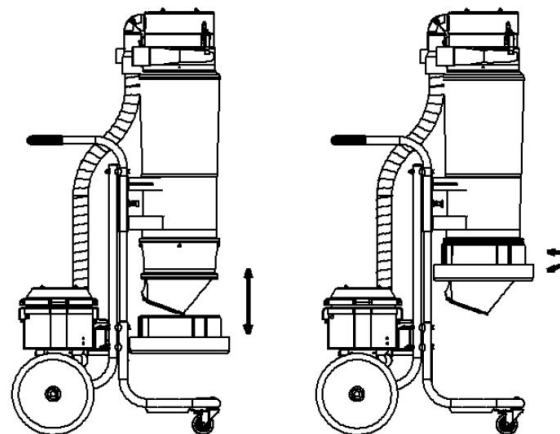
Den Filter reinigen und den Staubabscheider verwenden.

L - Longopack

Wenn der Sack bis auf das geeignete Niveau gefüllt ist, wird er mit den beiliegenden Kabelbindern verschlossen. Ein weiterer Kabelbinder wird ein wenig höher angebracht. Dort liegt dann den Boden des nächsten Sacks. Der gefüllte Sack wird dann losgeschnitten und die Maschine ist wieder einsatzbereit.

Austausch des Sackmagazins

1. Den Halter in die Stelle drehen, in der er nach unten gezogen werden kann.
2. Ein Sackmagazins in den Halter einlegen und den Halter wieder anbringen.
3. Die 4 Riemen, die das Sackmagazins zusammenhalten, aufschneiden und das innere Ende des Sacks nach oben über die Gummileiste ziehen. Danach den Sack mit dem Spanngurt befestigen. Das äußere Ende wird über den Halter nach unten gezogen und ein Kabelbinder als unterer Verschluss angebracht.



Service/Wartung

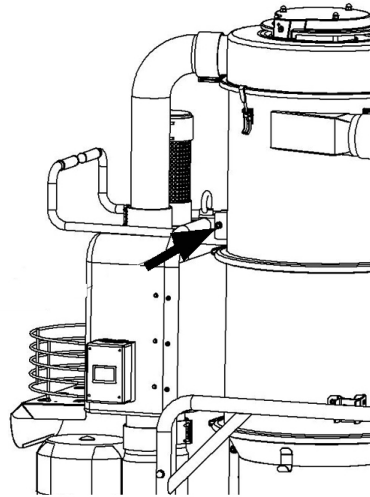
Reinigung

Bei Reinigung und Pflege muss die Maschine ausgeschaltet und der Stecker gezogen sein.

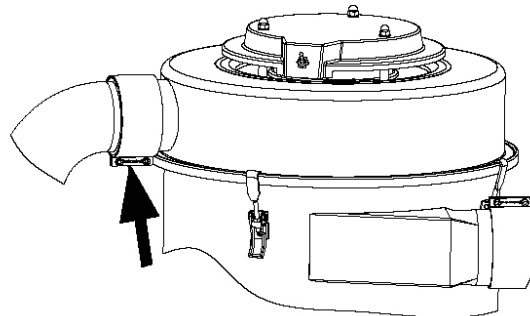
Filterwechsel

Der Filterwechsel darf nur von geschultem Personal vorgenommen werden. Schutzmaske und geeignete Ausrüstung sind zu tragen.

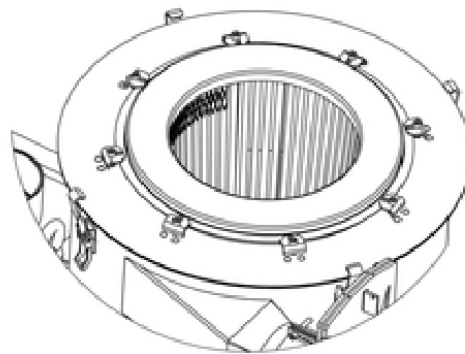
1. Die Schraube entfernen.



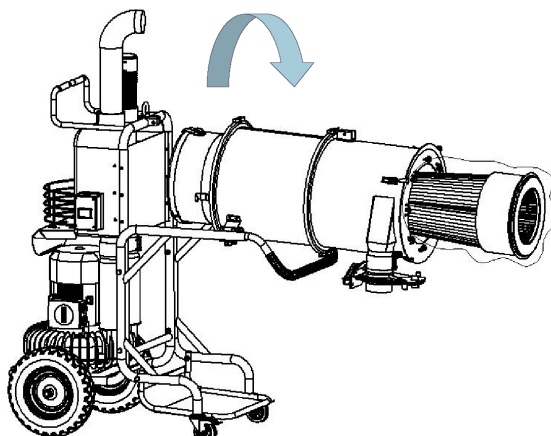
2. Die Schrauben lösen und den Deckel entfernen.



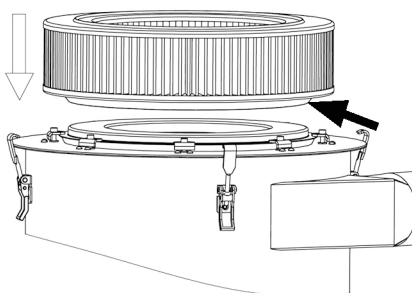
3. Lockern und drehen.



4. Den Zyklon neigen und den Filter entfernen.



5. Die Filtermembran muss über die Filtergabel gehen.



DEUTSCH

Regelmäßige Überprüfung

Überprüfen Sie regelmäßig, ob das Stromkabel intakt ist.

Die Maschine muss funktionsgeprüft sein und mindestens einmal jährlich kontrolliert werden, da es sich um eine Maschine für gesundheitsschädliches Material handelt. Abgenutzte Teile müssen ausgetauscht werden. Funktion und Langlebigkeit dürfen niemals aufs Spiel gesetzt werden. Verwenden Sie nur Originalteile.

Gewährleistung

Die Gewährleistungsfrist beträgt zwei Jahre und bezieht sich auf Herstellungsmängel. Die Gewährleistung gilt, wenn die Maschine vorschriftsmäßig eingesetzt und gewartet wird. Normaler Verschleiß wird nicht ersetzt. Reparaturen sind von Dustcontrol oder einer von Dustcontrol autorisierten Person durchzuführen. Andernfalls verfällt die Gewährleistung.

Verbrauchsmaterialien

Bezeichnung	Art.-Nr.
Plastiksack, 60 l	46145
Feinfilter Cellulose PTFE	44081
Feinfilter Polyester	44212
HEPA-Filter	42869
HEPA-Filter	42807

Ersatzteile finden Sie auf [Dustcontrols Website](#).

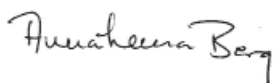
Fehlersuche und -behebung

Problem	Ursache	Maßnahme
Der Motor läuft nicht.	Nicht ans Stromnetz angeschlossen.	Ans Netz anschließen.
Der Motor stoppt unmittelbar nach dem Start.	Defekte Sicherung.	Gegen eine funktionstüchtige Sicherung austauschen.
Der Motor läuft, aber die Maschine saugt nicht.	Der Saugschlauch ist nicht angeschlossen.	Den Schlauch anschließen.
Der Motor läuft, aber die Maschine saugt schlecht.	Löcher im Saugschlauch.	Schlauch austauschen.
	Verstopfter Filter.	Reinigen oder austauschen.
	Saugschlauch zu lang oder zu dünn.	Schlauch austauschen.
	Schlauch teilweise verstopft.	Den Schlauch umgekehrt einsetzen oder reinigen.
	Oberteil der Maschine ist mangelhaft montiert.	Einbau ändern.
	Staub hat sich im Zyklon festgesetzt.	Oberteil abnehmen und Zyklon reinigen.
Staub entweicht aus der Maschine.	Der Filter sitzt lose oder ist defekt.	Überprüfen und ggf. austauschen.
Unnormale Geräusche von der Maschine.		Kundendienst anfordern.

EG-Konformitätserklärung

Hiermit wird bestätigt, dass unser Modell DC Storm den folgenden Vorschriften und Normen entspricht: 2006/42/EC, 2014/35/EC, 2014/30/EC, EN 60204-1:2006/A1:2009, EN1822-1:A1:2009.

Dustcontrol AB



Anna-Lena Berg / CEO
 2019-08-27



Peter Söderling / Technical Manager

Indicaciones de seguridad

Lea las siguientes instrucciones de seguridad antes de arrancar la máquina. Guarde el Manual. Si no se siguen las instrucciones de seguridad, la garantía dejará de tener validez y, como consecuencia de ello, se pueden producir lesiones personales y en la máquina. Dustcontrol no asume ninguna responsabilidad por los daños producidos en el equipo derivados de una instalación incorrecta o de un manejo incorrecto del equipo. Dustcontrol no asume ninguna responsabilidad por los daños producidos en el equipo derivados de una instalación incorrecta o de un manejo incorrecto del equipo.

Advertencia

Esta máquina está diseñada para un uso profesional.

Utilice únicamente accesorios y piezas de repuesto incluidas en la gama de Dustcontrol.



AVISO

La información, instrucciones y formación para manipular el separador de polvo y el polvo que hay que separar se deben obtener antes de su uso.



AVISO

Utilice la máquina para el objetivo para el que está prevista. Siga las instrucciones para el material que se aspira.



AVISO

Cuando se utilicen dispositivos eléctricos, se deben seguir las indicaciones de seguridad básicas de seguridad para reducir el riesgo de incendio, descarga eléctrica o lesiones personales.



AVISO

Esta máquina está diseñada solo para aspirar material seco.



AVISO

Si se utilizan artículos defectuosos o falsificados (sobre todo filtros, mangueras y bolsas de plástico), la máquina puede filtrar polvo nocivo y ello puede provocar lesiones personales.

Entorno de trabajo

No exponga la máquina a la humedad. No la utilice en espacios húmedos o mojados o cerca de líquidos o gases inflamables.



ATENCIÓN

Esta máquina solo se debe utilizar y guardar en un ambiente seco.



ATENCIÓN

No se debe enjuagar la máquina con agua.

Sobrecarga

No permita nunca que la máquina funcione ahogada, ya que esto representa un riesgo de sobrecalentamiento.

Lesiones corporales



ATENCIÓN

No intente nunca cambiar las conexiones eléctricas usted mismo. ¡Un error puede ser letal!

No deje nunca que el punto de aspiración entre en contacto con ninguna parte del cuerpo. La fuerte presión negativa puede dañar los vasos sanguíneos de la piel.



AVISO

Cuando monte, manipule y transporte la máquina, deberá utilizar guantes protectores para evitar que se produzcan lesiones personales debido a los bordes afilados.

Cable de alimentación

No arrastre nunca la máquina tirando del cable de alimentación. No exponga el cable de alimentación al calor ni a objetos afilados. Compruebe el cable de alimentación con regularidad.

La máquina no se debe utilizar si los cables de alimentación o los contactos están dañados.

Si el cable de alimentación está dañado, debe ser sustituido por Dustcontrol o un taller de servicio autorizado por Dustcontrol.

Medida importante

Cuidados

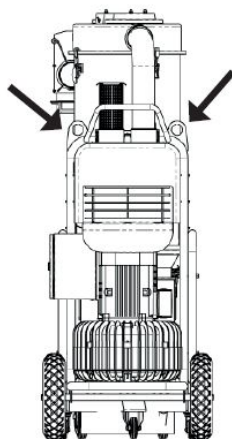
Mantenga la máquina limpia y libre de depósitos de polvo. Asegúrese de que la manguera de aspiración esté entera y de que todas las juntas de estanqueidad estén intactas y sin defectos. Mantenga las asas de transporte secas y libres de aceite y grasa.

Control

Compruebe periódicamente que la unidad no tiene daños ni desgaste. En caso de aparecer daños, los debe subsanar un taller de servicio autorizado por Dustcontrol.

Elevación

Cuando se levanta la máquina, existe un riesgo de que se produzcan lesiones personales, daños en la máquina o en el entorno. Delimite siempre la zona de peligro en el momento de elevación. Utilice siempre las argollas de elevación de la máquina cuando la levante. El ciclón de la máquina, el sistema de salida y el filtro se deben vaciar y limpiar antes de realizar la elevación.



SEMI-móvil

Cuando la máquina se utilice como un dispositivo SEMI-móvil, se tendrá en cuenta lo siguiente:

- El espacio debe estar bien ventilado.
- No se pueden almacenar productos o líquidos inflamables en el mismo espacio que la máquina.
- La configuración de la unidad será tal que se eliminen los riesgos secundarios.
- La máquina no debe permanecer en funcionamiento después de terminar el trabajo. Cuando se haya completado la aspiración del polvo, la máquina se deberá apagar. Ninguna máquina puede estar en funcionamiento durante la noche.
- Con la unidad no se deben aspirar partículas calientes ni incandescentes.



Descripción de las funciones

El DC Storm es una máquina de succión de funcionamiento eléctrico para su uso en la aspiración de orificios, limpieza y transporte de materiales en la mayoría de los sectores.

El separador de polvo funciona con presión negativa (succión) que aspira el aire desde el colector de aspiración/boquerel, pasa a través de la manguera, y a continuación a través del filtro fino y el filtro HEPA como etapa final. La separación gruesa se realiza en el ciclón de la unidad, que es una separación muy eficiente de cualquier polvo más grueso. El polvo fino se separa en el filtro de la unidad. La limpieza del filtro con impulso de aire inverso proporciona a los filtros una vida útil extra larga. La máquina está dotada de un microfiltro.

El material separado se recoge en la bolsa de plástico/el recipiente que hay debajo del ciclón. La limpieza del filtro con pulso de aire proporciona a los filtros una vida útil extra larga y garantiza el mantenimiento de la capacidad de succión.

Datos técnicos

	DC Storm 500 c/a/L	DC Storm 700 c/a/L
HxAxF [mm]	1790x780x1160	1790x780x1160
Peso [kg]	c=178 , a=180, L=178	c=210, a=214, L=212
Entrada [mm]	Ø76	Ø76
Longitud de la manguera Ø50 [m]	5-30	5-30
Capacidad contenedor [l]	60/75/longopac	60/75/longopac
Caudal Max. [m³/h]	500	50 Hz 500 60 Hz 600 70 Hz 700
Presión negativa Max. [kPa]	25	50 Hz 20 60 Hz 21 70 Hz 22
Potencia de salida [W]	4	7,5
Filtro fino poliéster, superficie [m²]	5	5
Grado filtración filtro fino, EN 60335-2-69, clase M [%]	99,9	99,9
Superficie microfiltro[m²]	2,7	3,7

	DC Storm 500 c/a/L	DC Storm 700 c/a/L
Grado filtración del filtro fino, EN 60335-2-69, clase H [%]	HEPA H13	HEPA H13
Clasificación del filtro, EN 1822-1	99,995	99,995
Nivel de ruido [dB(A)]	75	75

*/ Nivel de presión acústica a una altura de 1,6 m y una distancia de 1 m de conformidad con la norma DIN EN ISO 3744 en medición de campo libre con un caudal de aire máximo.

Funcionamiento

Conexión

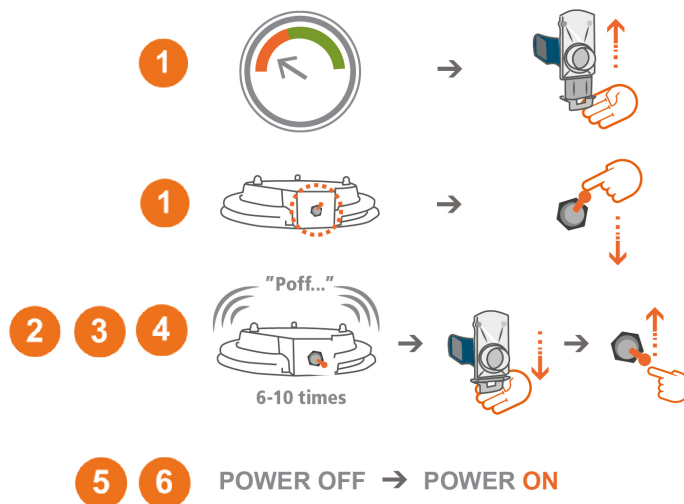
Conecte la máquina a una toma de corriente con tensión según las especificaciones de la placa de identificación de la máquina. Al empalmar el cable de alimentación, el alargador debe ser estanco. Compruebe la dirección de rotación del motor. En máquinas con convertidor de fase, la dirección de rotación se puede modificar de manera sencilla. En el resto de las máquinas, la secuencia de fase la tienen que cambiar electricistas.

Limpeza de los filtros

Los filtros se deben limpiar 1-2 veces al día cuando se hace un uso continuado y cuando la aguja del manómetro esté en el campo rojo.



1. Deje que la máquina encendida y cierre la compuerta de la entrada del ciclón. Ajuste el botón de limpieza del filtro.
2. Espere 5-10 pulsos.
3. Apague la máquina.
4. Abra la compuerta de la entrada del ciclón y restablezca el botón de limpieza del filtro.
5. Encienda la máquina.
6. Compruebe que el manómetro esté en verde o que el testigo del filtro esté apagado. Si no es así, repita el procedimiento. Si el manómetro está en rojo o el testigo está encendido también después de repetir el procedimiento, es preciso cambiar el filtro fino. Si, a pesar de cambiar el filtro, sigue estando en rojo, es preciso comprobar la válvula de vacío.



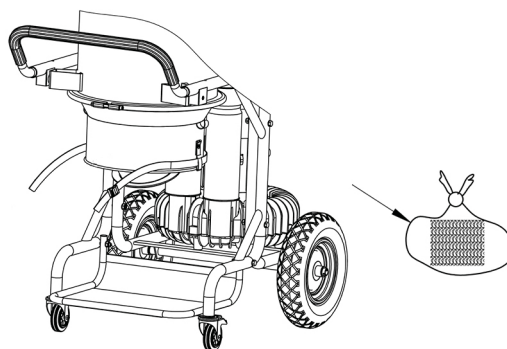
Vaciado

a - Depósito

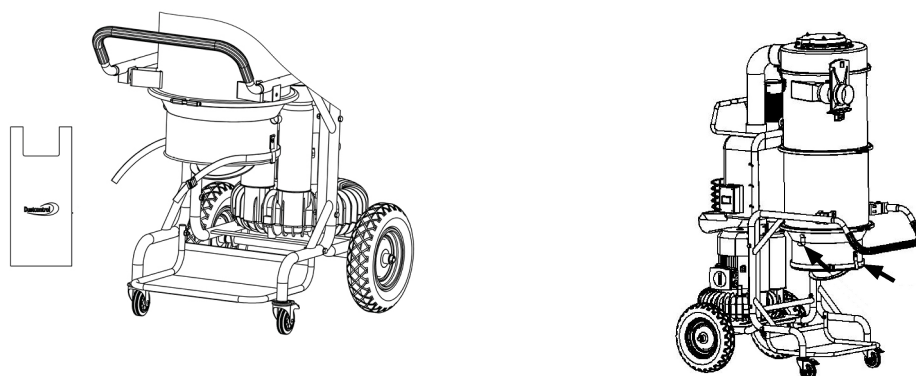
El depósito debajo del ciclón se debe vaciar cuando esté aprox. 2/3 lleno.

c- Bolsa de plástico

La bolsa de plástico solo debe cambiarse después de haber limpiado los filtros. Se debe cambiar cuando el nivel de polvo esté a unos 5 cm por debajo de la solapa de descarga.



La máquina debe estar encendida durante todo el proceso de cambio de la bolsa. Extraiga la bolsa. La bolsa se debe cerrar después de haberla extraído de la máquina. Utilice solo bolsas originales de Dustcontrol.



Coloque la nueva bolsa. Utilice la correa tensora para no levantar polvo. Utilice los ganchos para colgar la bolsa de manera sencilla.

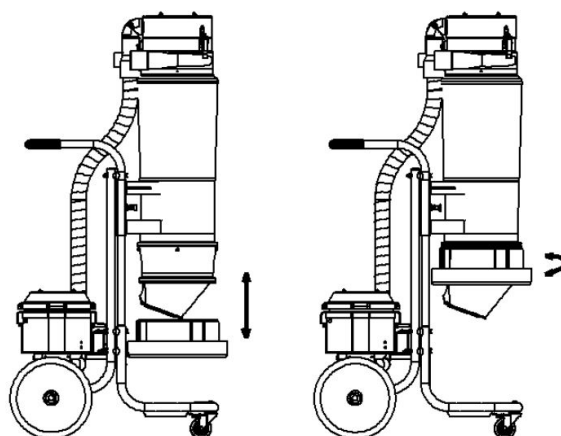
Limpie el filtro y utilice el separador de polvo.

L- Longopack

Cuando se considera que la bolsa está llena en el nivel que considere adecuado, se cierra con las bridas que se incluyen. Hay una brida adicional que se fija un poco más arriba. Esto crea la base para la siguiente bolsa. A continuación, la bolsa llena se corta y se retira y la máquina vuelve a estar lista para su uso.

Cambio del depósito de bolsas

1. Gire el soporte hasta la posición en la que se pueda bajar hacia abajo.
2. Coloque un depósito de bolsas en el soporte y vuelva a instalarlo.
3. Corte las cuatro correas que sujetan el depósito de bolsas y tire del extremo interior de la bolsa hacia arriba sobre la tira de goma. A continuación, apriete la bolsa con la correa tensora. El extremo exterior se empuja hacia abajo sobre el soporte y se fija una brida para cerrar la base.



ESPAÑOL

Puesta a punto/Mantenimiento

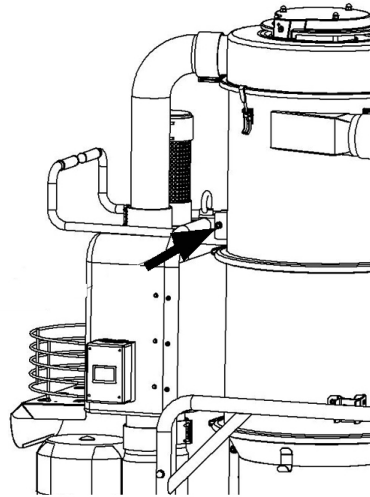
Limpieza

Cuando limpie y mantenga la máquina, apáguela y quite el contacto.

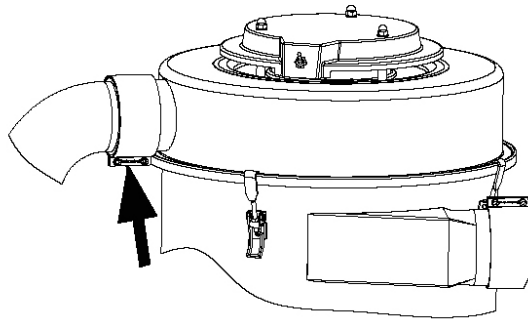
Cambio de los filtros

El cambio de los filtros solo lo debe realizar personal formado. Utilice una mascarilla protectora y el equipo adecuado.

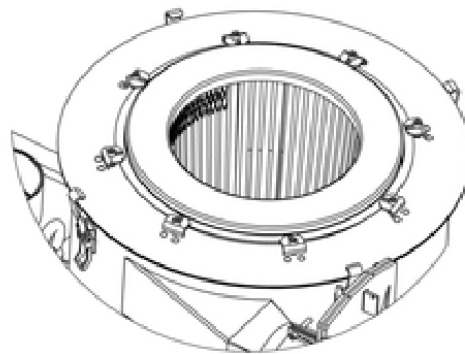
1. Quite el tornillo.



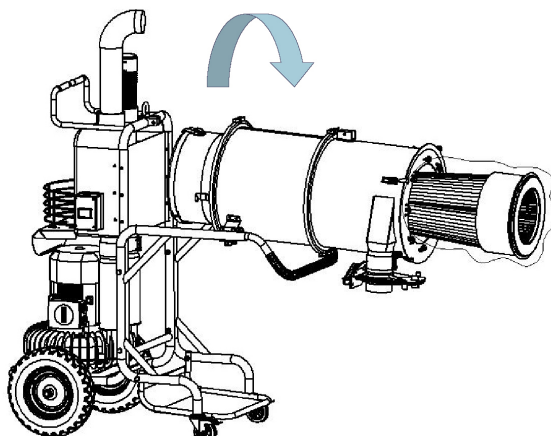
2. Afloje los tornillos y quite la tapa.



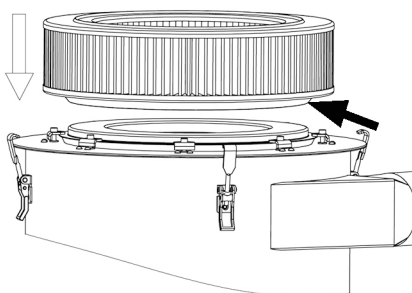
3. Afloje y gire.



4. Incline el ciclón y extraiga el filtro.



5. La membrana del filtro debe pasar por encima del extremo del filtro.



Verificación periódica

Verifique periódicamente que el cable de alimentación no esté dañado.

Se debe hacer una prueba del funcionamiento de la máquina y revisarse por lo menos una vez al año, ya que es una máquina para materiales perjudiciales para la salud. Las piezas desgastadas se deben sustituir. Nunca ponga en peligro las funciones y la vida útil. Utilice únicamente piezas originales.

Garantía

El período de garantía es de dos años y cubre los defectos de fabricación. La garantía se aplica siempre que la máquina se utilice de manera normal y reciba la puesta a punto requerida. No se sustituyen las piezas que han sufrido un desgaste normal. Las reparaciones las deberán realizar Dustcontrol o una persona autorizada por Dustcontrol. De lo contrario, la garantía quedará anulada.

Consumibles

Denominación	N.º de artículo
Bolsa de plástico de 60 l	46145
Filtro fino de celulosa de PTFE	44081
Filtro fino de poliéster	44212
Filtro HEPA	42869
Filtro HEPA	42807

Para las piezas de repuesto, consulte el [sitio web de Dustcontrol](#).

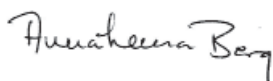
DetECCIÓN Y RESOLUCIÓN DE PROBLEMAS

Problema	Causa	Solución
El motor no funciona.	La electricidad no está conectada.	Conecte la electricidad.
El motor se detiene inmediatamente después de arrancar.	Fusible defectuoso.	Cambie y ponga un fusible correcto.
El motor funciona pero la máquina no succiona.	La manguera de succión no está conectada.	Conecte la manguera.
El motor funciona pero la máquina succiona mal.	La manguera de succión tiene agujeros.	Cambie la manguera.
	Filtro obstruido.	Límpielo o cámbielo.
	La manguera de succión es demasiado larga o demasiado estrecha.	Cambie la manguera.
	La manguera está parcialmente obstruida.	Gire la manguera o límpiela.
	La parte superior de la máquina está mal montada.	Ajuste el ensamblaje.
	Se ha acumulado polvo en el ciclón.	Quite la parte superior y limpie el ciclón.
La máquina expulsa polvo.	El filtro se ha aflojado o se ha roto.	Verifíquelo y sustitúyalo de ser preciso.
Ruido anormal procedente de la máquina.		Concierte una cita para que la pongan a punto.


DECLARACIÓN DE CONFORMIDAD PARA EL MERCADO CE

Por la presente, declaramos que la máquina DC Storm cumple los siguientes reglamentos y normas: 2006/42/EC, 2014/35/CE, 2014/30/EC, EN 60204-1:2006/A1:2009 y EN1822-1:A1:2009.

Dustcontrol AB



Anna-Lena Berg / CEO
 2019-08-27



Peter Söderling / Technical Manager

Consignes de sécurité

Lire les instructions suivantes avant de démarrer la machine. Conserver la notice d'utilisation. Le non-respect des consignes de sécurité entraîne l'annulation de la garantie et peut entraîner des dommages matériels et corporels. Dustcontrol n'est pas responsable des dommages de l'équipement résultant d'une mauvaise installation ou d'une utilisation incorrecte de l'équipement.

Avertissement

Cette machine est conçue pour un usage professionnel.

N'utilisez que des accessoires et des pièces de rechange incluses de la gamme Dustcontrol.



AVERTISSEMENT

Les informations, les instructions et la formation à la manipulation du dépoussiéreur et à la gestion de la poussière à extraire doivent être acquises avant utilisation.



AVERTISSEMENT

Utiliser la machine pour l'usage prévu. Suivre les instructions relatives au matériau aspiré.



AVERTISSEMENT

Lors de l'utilisation de dispositifs électriques, les consignes de sécurité de base doivent être suivies pour réduire le risque d'incendie, de choc électrique ou de blessure.



AVERTISSEMENT

Cette machine est uniquement conçue pour l'aspiration de matière sèche.



AVERTISSEMENT

Lors de l'utilisation d'articles défectueux ou non d'origine (en particulier les filtres, les tuyaux et les sacs en plastique), des fuites de poussières nocives avec risque de blessures sont possibles.

Environnement de travail

Ne pas exposer la machine à l'humidité. Ne pas utiliser la machine dans des espaces humides et mouillés ou à proximité de liquides ou de gaz inflammables.



ATTENTION

Utiliser et entreposer la machine uniquement dans un environnement sec.



ATTENTION

Ne pas rincer la machine avec de l'eau.

Surchauffe

Ne jamais laisser la machine tourner à une puissance de moteur réduite en raison du risque de surchauffe.

Blessures



ATTENTION

Ne jamais prendre l'initiative de modifier les branchements électriques. Une erreur pourrait être fatale !

Ne jamais laisser le point d'aspiration entrer en contact avec une partie quelconque du corps. La forte dépression peut endommager les vaisseaux sanguins de la peau.



AVERTISSEMENT

Lors du montage, de la manipulation et du transport de la machine, utiliser des gants de protection afin d'empêcher toute blessure due à des bords tranchants.

Cordon d'alimentation

Ne jamais tirer la machine par le cordon d'alimentation. Ne pas exposer le cordon d'alimentation à la chaleur ou aux objets tranchants. Vérifier régulièrement le cordon d'alimentation.

La machine ne doit pas être utilisée si les cordons d'alimentation ou les contacts sont endommagés.

Si le cordon d'alimentation est endommagé, il doit être remplacé par Dustcontrol ou par un centre de service autorisé Dustcontrol.

Mesure importante

Entretien

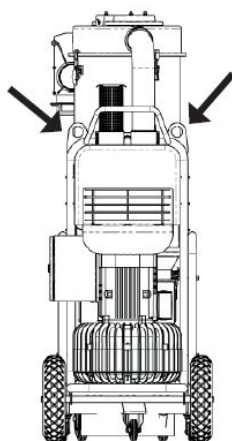
La machine doit toujours être propre et sans dépôts de poussière. Vérifier que le tuyau d'aspiration est en bon état et que tous les joints sont intacts et impeccables. Les poignées de transport doivent toujours être sèches et exemptes d'huile et de graisse.

Contrôle

Contrôler régulièrement que l'unité n'est pas endommagée ni usée. Les dommages éventuels doivent être réparés par un centre de service autorisé Dustcontrol.

Levage

Lorsque la machine est levée, elle peut blesser les personnes ou endommager les machines ou l'environnement. Toujours définir la zone de danger en cas de levage. Toujours utiliser les œillets de levage de la machine pour la lever. Le système de sortie de la machine ainsi que le cyclone et le filtre doivent être vidés avant de procéder au levage.



SEMI mobile

Lorsque la machine est utilisée comme une unité SEMI mobile, les éléments suivants doivent être pris en compte :

- L'espace doit être bien ventilé.
- Aucun produit ou liquide inflammable ne peut être entreposé dans le même espace que la machine.
- L'installation de l'unité doit être de nature à éliminer les risques secondaires.
- La machine ne doit pas être en marche une fois le travail terminé. Lorsque l'aspiration de la poussière est terminée, la machine doit être arrêtée. Aucune machine ne peut être en marche pendant la nuit.
- Aucune particule chaude ou incandescente ne doit être aspirée avec l'unité.



Description fonctionnelle

DC Storm est un aspirateur électrique destiné à l'extraction ponctuelle, le nettoyage et le transport de matériaux dans la plupart des types d'industries.

Le dépoussiéreur fonctionne avec une dépression (aspiration) qui conduit l'air à travers le couvercle d'aspiration/buse, les systèmes de tuyaux ainsi que les pré-séparateurs et les dépoussiéreurs. Réalisée dans le cyclone de l'unité, la séparation grossière élimine très efficacement toutes les poussières grossières. La poussière fine est séparée dans le filtre de l'unité. Le nettoyage du filtre par impulsion d'air permet de prolonger la durée de vie du filtre. La machine est équipée de microfiltres.

Le matériau séparé est recueilli dans le sac en plastique/récipient sous le cyclone. Le nettoyage du filtre par impulsion d'air permet de prolonger la durée de vie du filtre et assure le maintien de la capacité d'aspiration.

Caractéristiques techniques

	DC Storm 500 c/a/L	DC Storm 700 c/a/L
HxIxP [mm]	1790x780x1160	1790x780x1160
Poids [kg]	c=178 , a=180, L=178	c=210, a=214, L=212
Entrée [mm]	Ø76	Ø76
Longueur de tuyau Ø 50 [m]	5-30	5-30
Récipient de collecte [l]	60/75/longopac	60/75/longopac
Débit max. [m³/h]	500	50 Hz 500 60 Hz 600 70 Hz 700
Sous-pression max. [kPa]	25	50 Hz 20 60 Hz 21 70 Hz 22
Puissance de sortie [W]	4	7,5
Filtre fin polyester, surface [m²]	5	5
Degré de séparation filtre fin, EN 60335-2-69, classe M [%]	99,9	99,9
Surface filtrante microfiltre [m²]	2,7	3,7

	DC Storm 500 c/a/L	DC Storm 700 c/a/L
Degré de séparation filtre fin, EN 60335-2-69, Classe H [%]	HEPA H13	HEPA H13
Classification des filtres, EN 1822-1	99,995	99,995
Niveau sonore [dB (A)]	75	75

*/ Niveau de puissance acoustique à 1,6 m de hauteur et 1 m de distance selon DIN EN ISO 3744, mesuré en champ libre au débit d'air maximum.

Fonctionnement

Branchement

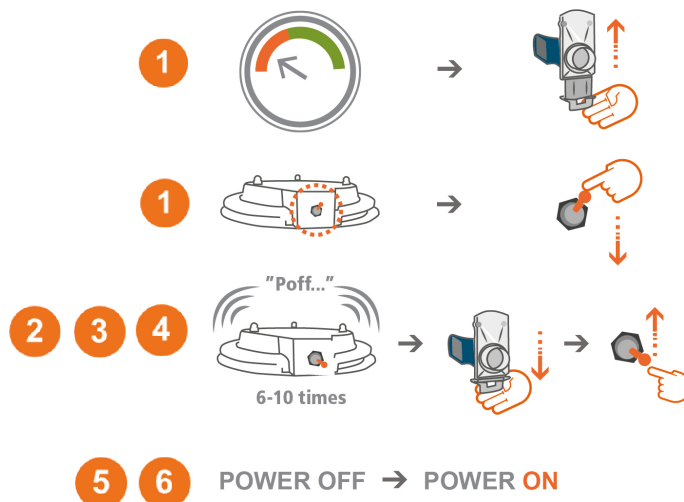
Brancher la machine à une prise électrique conforme aux indications de la plaque signalétique de la machine. Lors de l'épissage du cordon d'alimentation, l'extension doit être étanche. Vérifier le sens de rotation du moteur. Sur les machines avec inverseur de phase le sens de rotation peut être facilement changé. Sur les autres machines, un électricien doit modifier l'ordre des phases.

Nettoyage du filtre

Les filtres doivent être nettoyés 1-2 fois par jour en cas d'utilisation continue et lorsque l'aiguille du manomètre est dans la zone rouge.



1. Laisser la machine sous tension et fermer le volet sur l'entrée du cyclone. Activer le bouton de nettoyage du filtre.
2. Attendre 5-10 impulsions.
3. Arrêter la machine.
4. Ouvrir le volet sur l'entrée du cyclone et réinitialiser le bouton de nettoyage du filtre.
5. Mettre la machine en marche.
6. Vérifier que le manomètre est sur le vert ou que le voyant indicateur du filtre est éteint. Sinon - répéter la procédure. Si le manomètre est sur rouge ou si le voyant indicateur est toujours allumé après une répétition de la procédure, le filtre fin doit être remplacé. Si, malgré le changement de filtre, le manomètre est toujours sur le rouge, le clapet de décharge doit être vérifié.



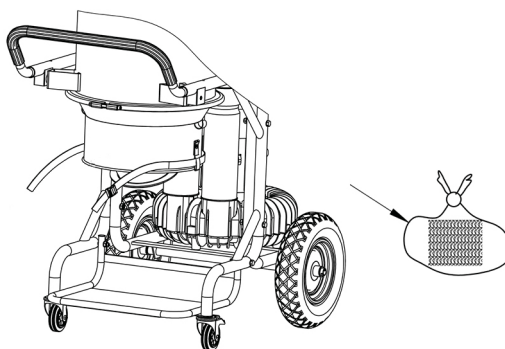
Vidange

a- Conteneur

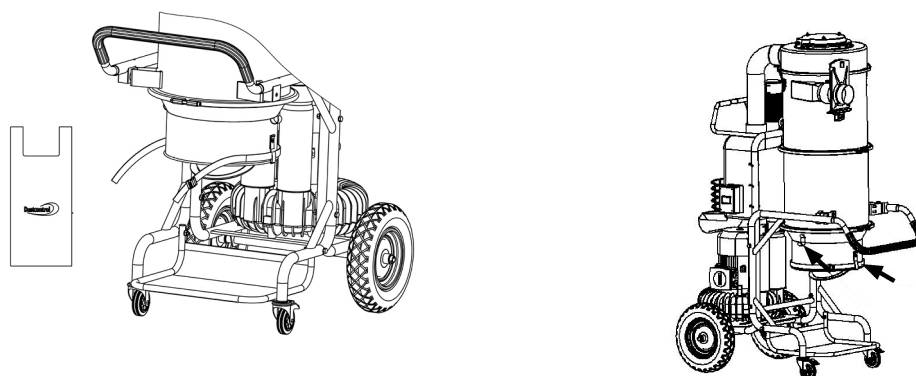
Le conteneur sous le cyclone doit être vidé lorsqu'il est rempli aux 2/3 environ.

c- Sac en plastique

Le sac en plastique ne peut être remplacé que lorsque les filtres ont été nettoyés. Il doit être remplacé lorsque le niveau de poussière est d'environ 5 cm sous le rabat d'éjection.



La machine doit être sous tension pendant tout le changement de sac. Enlever le sac. Le sac doit être fermé après avoir été retiré de la machine. N'utiliser que des sacs originaux Dustcontrol.



Monter le nouveau sac. Utiliser la sangle de serrage pour un travail sans émission de poussière. Utiliser les crochets pour accrocher le sac.

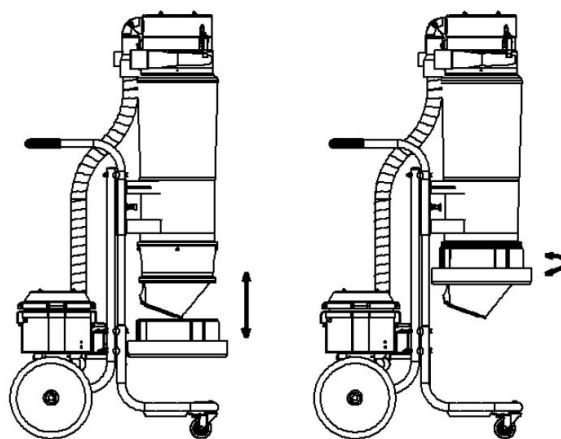
Vider le filtre et utiliser le dépollueur.

L- Longopack

Une fois le sac rempli au niveau jugé approprié, le fermer avec le collier fourni. Un autre collier est attaché un peu plus haut. Cela forme le fond du sac suivant. Le sac rempli est ensuite coupé et la machine est prête à être à nouveau utilisée.

Changement de la recharge de sacs

1. Tourner le support à la position où il peut être tiré vers le bas.
2. Placer une recharge de sacs sur le support et le remettre en place.
3. Couper les 4 attaches qui maintiennent la recharge de sacs et tirer l'extrémité intérieure du sac vers le haut sur la garniture en caoutchouc. Ensuite, attacher le sac avec la sangle de serrage. L'extrémité extérieure est tirée vers le bas sur le support et un collier est utilisé comme fermeture inférieure.



FRANÇAIS

Entretien/maintenance

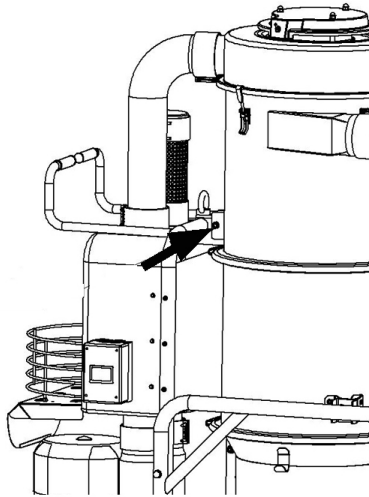
Nettoyage

Pour le nettoyage et l'entretien de la machine, éteindre la machine et la débrancher de la prise secteur.

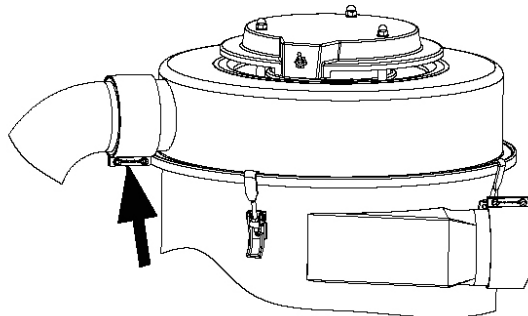
Remplacement de filtre

Le remplacement du filtre ne peut être effectué que par un personnel formé. Utiliser un masque de protection et un équipement approprié.

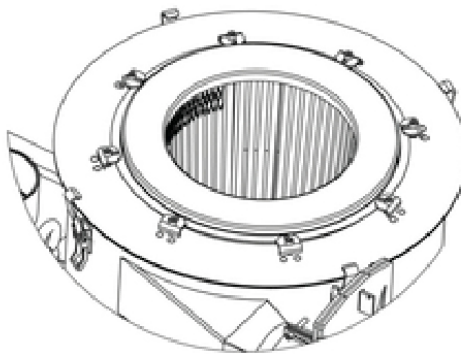
1. Enlever la vis.



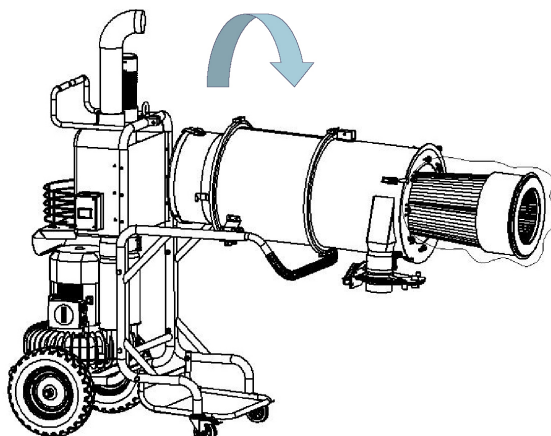
2. Desserrer les vis et enlever le couvercle.



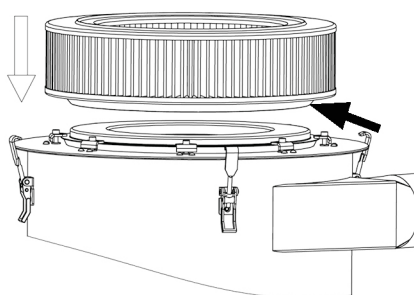
3. Détacher et tourner.



4. Incliner le cyclone et enlever le filtre.



5. La membrane filtrante doit passer sur la paroi du filtre.



Contrôle régulier

Contrôler régulièrement que le cordon d'alimentation n'est pas endommagé.

Un essai de fonctionnement et une révision de la machine sont obligatoires au moins une fois par an car la machine est utilisée pour des matières dangereuses. Les pièces usées doivent être remplacées. Ne jamais compromettre le bon fonctionnement et la durée de vie. Utiliser uniquement des pièces d'origine.

Garantie

La période de garantie est de deux ans et concerne les défauts de fabrication. La garantie s'applique à condition que la machine soit utilisée dans des conditions normales et que l'entretien nécessaire est réalisé. L'usure normale n'est pas couverte par la garantie. Les réparations sont effectuées par Dustcontrol ou par une personne agréée par Dustcontrol. Sinon, la garantie est annulée.

Consommables

Désignation	Réf.
Sac en plastique 60 l	46145
Filtre fin cellulose PTFE	44081
Filtre fin polyester	44212
Filtre HEPA	42869
Filtre HEPA	42807

Pour les pièces détachées, consulter [la page d'accueil de Dustcontrol](#).

Recherche de pannes

Problème	Cause	Action
Le moteur ne fonctionne pas.	La machine n'est pas branchée à la prise secteur.	Brancher la machine.
Le moteur s'arrête immédiatement après le démarrage.	Mauvais fusible.	Remplacer par un fusible correct.
Le moteur fonctionne, mais la machine n'aspire pas.	Le tuyau d'aspiration n'est pas raccordé.	Brancher le tuyau.
Le moteur fonctionne, mais la machine n'aspire pas bien.	Tuyau d'aspiration troué.	Changer le tuyau.
	Filtre bouché.	Nettoyer ou remplacer.
	Tuyau d'aspiration trop long ou étroit.	Changer le tuyau.
	Tuyau partiellement bouché.	Retourner le tuyau ou le nettoyer.
	Partie supérieure de la machine mal montée.	Vérifier le montage.
La machine libère de la poussière.	La poussière est piégée dans le cyclone.	Enlever la partie supérieure et nettoyer le cyclone.
	Le filtre est desserré ou cassé.	Vérifier et remplacer si nécessaire.
Bruit anormal de la machine.		Demander l'intervention d'un technicien.

Déclaration CE

Nous certifions que la machine DC Storm est conforme aux normes et directives suivantes ; 2006/42/CE, 2014/35/CE, 2014/30/CE, EN 60204-1:2006/A1:2009, EN1822-1:A1:2009.

Dustcontrol AB



Anna-Lena Berg / CEO
 2019-08-27



Peter Söderling / Technical Manager

Turvallisuusohjeet

Lue seuraavat turvaohjeet ennen koneen käynnistämistä. Talleta käyttöohje. Jos turvaohjeita ei noudateta, takuu raukeaa ja seurauksena voi olla henkilövahinkoja ja koneen vaurioitumista. Dustcontrol ei vastaa laitteistolle aiheutuneista vahingoista, jotka johtuvat virheellisestä asennuksesta tai laitteiston virheellisestä käsittelystä.

Varoitus

Tämä kone on tarkoitettu ammattikäyttöön.

Käytä vain Dustcontrol-valikoimaan kuuluvia tarvikkeita ja varaosia.



VAROITUS

Pölynerottimen ja erotettavan pölyn käsittelyä koskevat tiedot, ohjeet ja koulutus on hankittava ennen koneen käyttöönottoa.



VAROITUS

Käytä konetta vain sen käyttötarkoitukseen. Noudata imettävänä olevaa materiaalia koskevia ohjeita.



VAROITUS

Sähkölaitteiden käytössä on noudatettava tärkeitä turvallisuusohjeita tulipalon, sähköiskun tai henkilövahinkojen välttämiseksi.



VAROITUS

Tämä kone on tarkoitettu vain kuivan materiaalin imemiseen.



VAROITUS

Käytettäessä väärä tuote tai kopioita (varsinkin suodattimia, letkuja ja muovisäkkejä) voi kone vuotaa hengenvaarallista pölyä, joka vahingoittaa terveyttä.

Työympäristö

Älä altista konetta kastumiselle. Älä käytä sitä kosteissa tai märissä tiloissa eikä helposti syttyvien nesteiden tai kaasujen lähellä.



VARO

Tätä konetta saa käyttää ja säilyttää vain kuivissa ympäristöissä.



VARO

Konetta ei saa huuhdella vedellä.

Ylikuormitus

Älä anna koneen koskaan toimia täysin kuristettuna, sillä se aiheuttaa ylikuumenemisvaaran.

Henkilövahingot



VARO

Älä koskaan yritä itse muuttaa sähköliitäntöjä. Virhe voi olla hengenvaarallinen!

Älä koskaan anna imukohdan koskettaa mitään kehonosaa. Voimakas alipaine voi vahingoittaa ihon verisuonistoa.



VAROITUS

Koneen asennuksessa, käsittelyssä ja kuljetuksessa on käytettävä suojakäsineitä terävien reunojen aiheuttamien henkilövahinkojen ehkäisemiseksi.

Virtajohto

Älä koskaan vedä konetta virtajohtosta. Älä altista virtajohtoa lämmölle tai terävälle esineille. Tarkasta virtajohto säännöllisin väliajoin.

Koetta ei saa käyttää, jos sähkökaapelit tai liittimet ovat vahingoittuneet.

Jos virtajohto on vahingoittunut, Dustcontrolin tai Dustcontrolin valtuuttaman huoltoliikkeen on annettava vaihtaa se.

Tärkeä toimenpide

Ylläpito

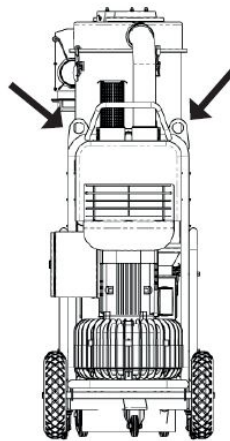
Pidä kone puhtaana ja vapaana pölykerrostumista. Varmista, että imuletku on ehjä ja kaikki tiivisteet ovat vahingoittumattomia ja kunnossa. Pidä kahvat kuivina sekä öljyttöminä ja rasvattomina.

Tarkastukset

Tarkasta säännöllisesti, että laitteessa ei ole vaurioita eikä kulumia. Jos vaurioita syntyy, ne on korjautettava Dustcontrolin hyväksymässä huoltoliikkeessä.

Nostaminen

Konetta nostettaessa on riski henkilön, koneen tai ympäristön vahingoittumiselle. Määrittele aina riskialue nostettaessa. Käytä aina nostamiseen koneen nostosilmukoita. Koneen sykloni, annostelujärjestelmä ja suodatin on tyhjennettävä ja puhdistettava ennen nostamista.



Puolimobiili

Kun laitetta käytetään puolimobiilina, on otettava huomioon seuraavat seikat:

- Tilan on oltava hyvin tuuletettu.
- Syttyviä tavaroita tai nesteitä ei saa varastoida koneen kanssa samassa tilassa.
- Yksikön asennuksen on oltava sellainen, että toissijaiset riskit eliminoidaan.
- Kone ei saa olla käynnissä työn jälkeen. Kun imurointi on valmis, kone on sammutettuna. Mikään kone ei saa olla käytössä yöllä.
- Laitteella ei saa imuroida kuumia tai hehkuvia hiukkasia.



Toimintojen kuvaus

DC 5900 on sähkökäyttöinen imuri kohdepoistoon, siivoukseen ja materiaalinkuljetukseen useimmilla teollisuuden aloilla.

Pölynerotin toimii alipaineella (imu), joka vetää ilman imukotelon/suukappaleen, letkujärjestelmän ja esi- sekä pölynerottimen läpi. Karkea erottelu tapahtuu laitteen syklonissa, mikä on hyvin tehokas tapa karkean pölyn erottamiseksi. Hieno pöly erotetaan laitteen suodattimessa. Suodatinpuhdistus ilmasykäyksen avulla antaa suodattimelle erittäin pitkän käyttöiän. Koneessa on mikro-suodatin.

Erotettu materiaali kerätään muovi pussiin/astiaan syklonin alle. Suodattimen puhdistaminen ilmasykäyksellä antaa suodattimelle erityisen pitkän eliniän ja takaa imukyvyn säilymisen.

Tekniset tiedot

	DC Storm 500 c/a/L	DC Storm 700 c/a/L
KxLxS [mm]	1790x780x1160	1790x780x1160
Paino [kg]	c=178 , a=180, L=178	c=210, a=214, L=212
Tulo [mm]	Ø76	Ø76
Letkun pituus Ø50 [m]	5-30	5-30
Keruuastia [l]	60/75/longopac	60/75/longopac
Virtaus maks. [m³/h]	500	50 Hz 500 60 Hz 600 70 Hz 700
Alipaine maks. [kPa]	25	50 Hz 20 60 Hz 21 70 Hz 22
Teho [W]	4	7,5
Hienosuodatin polyesteri, pinta-ala [m²]	5	5
Hienosuodattimen suodatusaste, EN 60335-2-69, luokka M [%]	99,9	99,9
Mikro-suodattimen suodatuspinta-ala [m²]	2,7	3,7
Hienosuodattimen suodatusaste, EN 60335-2-69, luokka H [%]	HEPA H13	HEPA H13

	DC Storm 500 c/a/L	DC Storm 700 c/a/L
Suodatinluokka, EN 1822-1	99,995	99,995
Äänitaso [dB(A)]	75	75

*) Äänenpainetaso 1,6 m korkeudella ja 1 m etäisyydellä standardin DIN EN ISO 3744 mukaisesti vapaakenttämittauksessa suurimmalla ilmavirralla.

Käyttö

Kytkeminen

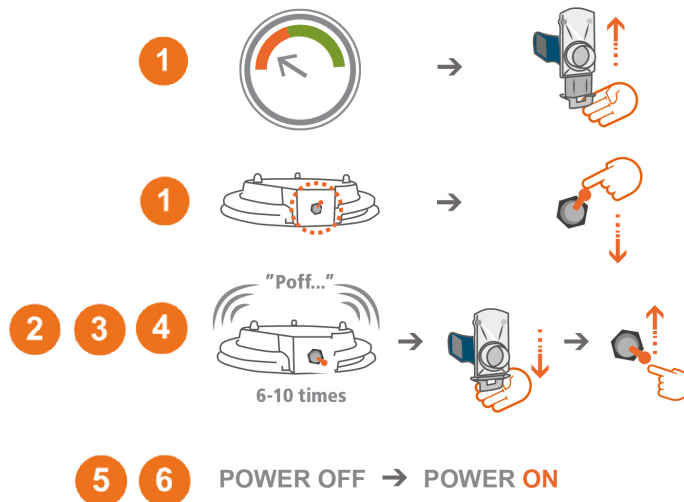
Kytke kone pistorasiaan, jonka jännite vastaa koneen tyyppikilvessä annettuja tietoja. Jatkettaessa virtajohtoa on jatkojohdon oltava kosteussuojattu. Tarkista moottorin pyörimissuunta. Vaiheenkäännöllä varustetuissa koneissa pyörimissuuntaa on helppo muuttaa. Muissa koneissa sähköasentajan tulee vaihtaa vaihejärjestys.

Suodattimen puhdistus

Suodatin on puhdistettava 1–2 kertaa päivässä jatkuvassa käytössä sekä silloin, kun painemittarin osoitin on punaisella alueella.



1. Anna koneen olla päällä ja sulje syklonin imuaukon pelti. Käännä suodattimen puhdistuspainiketta.
2. Odota 5-10 pulssia.
3. Sammuta kone.
4. Avaa syklonin imuaukon pelti ja nollaa suodattimen puhdistuspainike.
5. Käynnistä kone.
6. Tarkista, että painemittari on vihreällä alueella tai että suodattimen merkkivalo ei pala. Jos ei, toista toimenpide. Jos mittari on punaisella alueella tai merkkivalo palaa toimenpiteen uusimisen jälkeen, hienosuodatin on vaihdettava. Jos mittari on suodattimen vaihdosta huolimatta punaisella alueella, alipaineventtiili on tarkastettava.



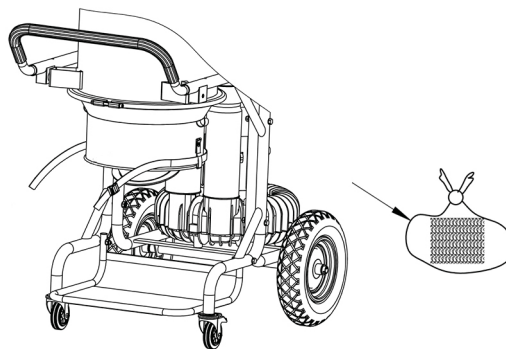
Tyhjentäminen

a - Säiliö

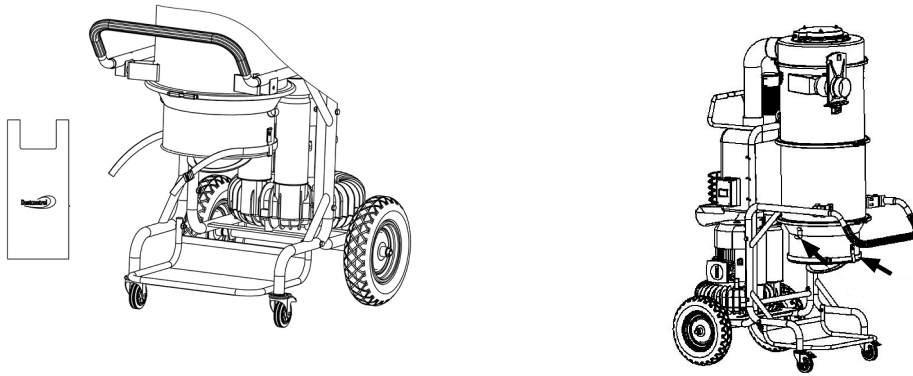
Syklonin alla oleva säiliö on tyhjennettävä, kun sen täyttöaste on noin 2/3.

c- Muovisäkki

Muovisäkin saa vaihtaa vasta sen jälkeen, kun suodattimet on puhdistettu. Se on vaihdettava, kun pölytaso on n. 5 cm päässä pohjaläpistä.



Koneen on oltava käynnissä säkin vaihdon aikana. Poista säkki. Säkki on suljettava koneesta irrottamisen jälkeen. Käytä vain Dustcontrolin alkuperäisiä säkkejä.



Asenna uusi säkki. Varmista pölyttömyys kiinnittämällä säkki kiristysihhnalla. Ripusta säkki koukkuihin.

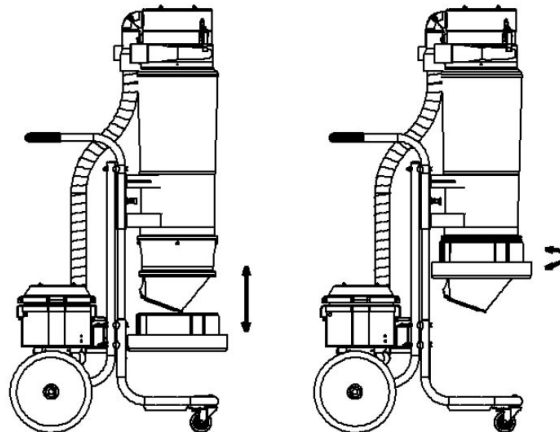
Puhdista suodatin ja käytä pölynerotinta.

L - Longopack

Sulje säkki mukana toimitetulla nippusiteellä, kun arvelet sen olevan riittävän täynnä. Kiinnitä toinen nippuside hieman ylemmäksi. Tämä muodostaa seuraavan säkin pohjan. Leikkaa täytetty säkki irti. Pölynerotin on taas käyttövalmis.

Säkkipakkauksen vaihtaminen

1. Käännä pidike sellaiseen asentoon, että sitä voidaan vetää alaspäin.
2. Aseta säkkipakkaus telineeseen ja asenna se paikalleen.
3. Katkaise säkkipakkauksen 4 nauhaa ja vedä säkin sisäpää ylöspäin kumilistan yli. Kiinnitä säkki paikalleen kiristysihhnalla. Vedä ulompi pää alaspäin pidikkeen päälle ja sulje säkin alapää nippusiteellä.



Huolto/Ylläpito

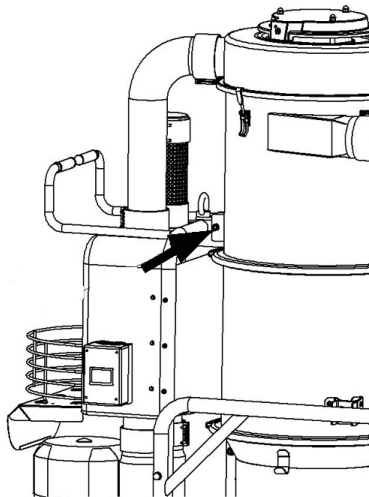
Puhdistus

Kone on sen puhdistuksen hoidon ajaksi sammutettava ja sähköpistoke on irrotettava.

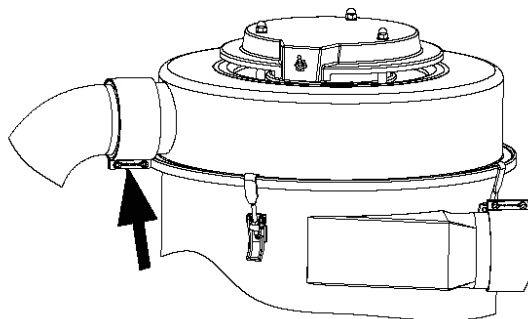
Suodattimen vaihto

Suodattimen saa vaihtaa vain koulutettu työntekijä. Käytä hengityssuojainta ja asianmukaisia varusteita.

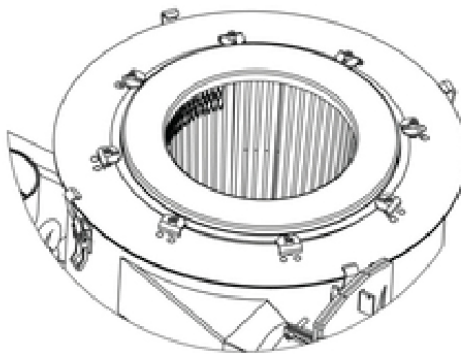
1. Irrota ruuvi.



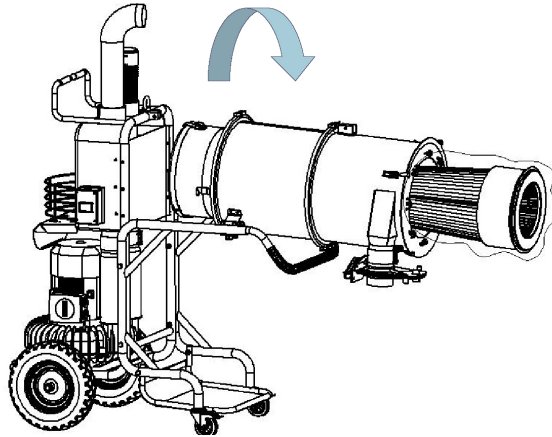
2. Löysää ruuvit ja irrota kansi.



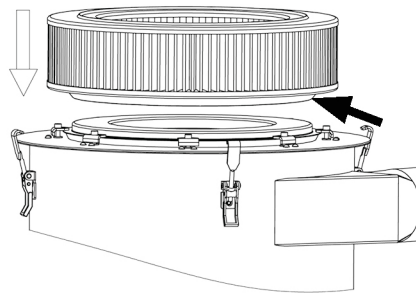
3. Löysää ja käännä.



4. Kallista sykloni ja poista suodatin.



5. Suodatinkalvon on mentävä suodatinpäädyn yli.



Säännöllinen tarkastus

Tarkasta virtajohto säännöllisesti vaurioitten varalta.

Koneen toimivuus on kokeiltava ja se on tarkastettava vähintään kerran vuodessa, koska koneella käsitellään terveydelle vaarallista materiaalia. Kuluneet osat on vaihdettava. Älä koskaan vaaranna koneen toimintaa ja käyttöikä. Käytä vain alkuperäisosa.

Takuu

Takuuaika on kaksi vuotta ja koskee valmistusvirheitä. Takuun voimassaolo edellyttää, että konetta käytetään normaalilla tavalla ja sitä huolletaan vaatimusten mukaisesti. Normaalista kulumista ei korvata. Korjaukset on teetettävä Dustcontrolilla tai Dustcontrolin hyväksymällä henkilöllä. Muussa tapauksessa takuu raukeaa.

Kulutusosat

Nimitys	Tuotenro
Muovisäkki, 60 l	46145
Hienosuodatin selluloosa PTFE	44081
Hienosuodatin Polyesteri	44212
HEPA-suodatin	42869
HEPA-suodatin	42807

Katso varaosat [Dustcontrolin kotisivulta](#).

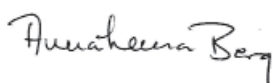
Vianmääritys

Ongelma	Syy	Toimenpide
Moottori ei käy.	Sähkö ei ole kytkettynä.	Kytke sähkö.
Moottori pysähtyy heti käynnistyksen jälkeen.	Vääränlainen sulake.	Vaihda oikea sulake.
Moottori käy mutta kone ei ime.	Imuletku ei ole kytkettynä.	Kytke letku.
Moottori käy mutta kone imee huonosti.	Imuletkussa on reikä.	Vaihda letku.
	Suodatin on tukkeutunut.	Puhdista tai vaihda.
	Imuletku on liian pitkä tai kapea.	Vaihda letku.
	Letku on osittain tukossa.	Käännä letkua tai puhdista se.
	Koneen yläosa on huonosti kiinnitetty.	Korjaa kiinnitystä.
	Sykloniin on takertunut pölyä.	Irrota yläosa ja puhdista sykloni.
Kone puhaltaa ulos pölyä.	Suodatin on löystynyt tai rikkoutunut.	Tarkasta ja vaihda tarvittaessa.
Koneesta kuuluu epänormaalia ääntä.		Tilaa huolto.

EY-vaatimustenmukaisuusvakuutus

Vakuutamme, että DC Storm täyttää seuraavien asetusten ja standardien vaatimukset; 2006/42/EY, 2014/35/EY, 2014/30/EY, EN 60204-1:2006/A1:2009, EN1822-1:A1:2009.

Dustcontrol AB



Anna-Lena Berg / CEO
 2019-08-27



Peter Söderling / Technical Manager

Sikkerhetsforskrifter

Før du starter maskinen, må du lese følgende sikkerhetsinstruks. Ta vare på bruksanvisningen. Hvis sikkerhetsinstruksjonene ikke følges, gjelder ikke garantien, og det kan også føre til personskader og materielle skader. Dustcontrol kan ikke holdes ansvarlig for skader på utstyret som oppstår som følge av feil installasjon eller feil bruk av utstyret.

Advarsel

Denne maskinen er laget for profesjonell bruk.

Det må kun brukes tilbehør og reservedeler fra Dustcontrols sortiment.



ADVARSEL

Informasjon, instruksjoner og opplæring i bruk av støvsugeren og støvet som skal suges opp, må innhentes før bruk.



ADVARSEL

Bruk maskinen til de oppgavene den er konstruert for. Følg forskriftene for materialet som skal suges opp.



ADVARSEL

Ved bruk av elektriske enheter må man følge grunnleggende sikkerhetsforskrifter for å redusere risikoen for brann, elektrisk støt og personskade.



ADVARSEL

Denne maskinen skal kun brukes til å suge opp tørt materiale.



ADVARSEL

Ved bruk av feil artikler eller kopier (først og fremst filtre, slanger og plastsekker), kan maskinen lekke helseskadelig støv, noe som kan føre til personskader.

Arbeidsmiljø

Ikke utsett maskinen for fuktighet. Den må ikke brukes på fuktige og våte steder, eller i nærheten av lettantennelige væsker eller gasser.



OBS

Maskinen skal kun brukes og oppbevares i tørt miljø.



OBS

Maskinen skal ikke skylles med vann.

Overbelastning

Ikke la maskinen arbeide strypt. Det medfører risiko for overoppheting.

Personskader



OBS

Du må aldri forsøke å endre elektriske koblinger selv. Feil kan føre til livsfare.

Ikke la sugepunktene komme i kontakt med kroppsdeler. Det kraftige undertrykket kan skade hudens blodkar.

**ADVARSEL**

Bruk hansker ved montering, håndtering og transport av maskinen, slik at det ikke oppstår personskade som følge av skarpe kanter.

Strømledning

Ikke dra maskinen etter strømledningen. Ikke utsett strømledningen for varme eller skarpe gjenstander. Kontroller strømledningen regelmessig.

Maskinen skal ikke brukes hvis strømledningene eller kontaktene er skadet.

Hvis strømledningen er skadet, må den byttes av Dustcontrol eller ett av Dustcontrols godkjente serviceverksteder.

Viktige tiltak**Pleie**

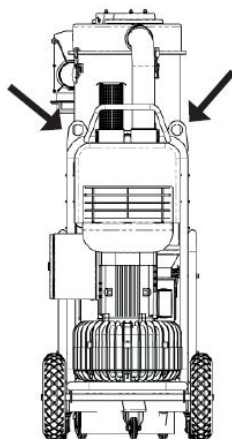
Hold maskinen ren og fri fra støvbelegg. Påse at sugeslangen er hel, og at alle tetninger er hele og uten feil. Hold bærehåndtakene tørre og fri for olje og fett.

Kontroll

Kontroller regelmessig at enheten ikke er skadet eller slitt. Hvis det oppstår skader, skal de repareres av Dustcontrols godkjente serviceverksted.

Løfting

Når maskinen løftes, er det risiko for skader på person, maskin eller omgivelser. Risikoområdet må alltid defineres før løfting. Bruk alltid løftekrokene på maskinen når den skal løftes. Maskinens syklon, utmatingsystem og filter må tømmes og rengjøres før løftingen gjennomføres.

**SEMI-mobil**

Når maskinen brukes som en SEMI-mobil enhet, må man ta følgende i betraktning:

- Stedet må være godt ventilert.
- Det må ikke oppbevares brannfarlige varer eller væsker i samme rom som maskinen.
- Enheten må plasseres slik at man eliminerer sekundære risikoer.
- Maskinen må ikke være i drift etter at arbeidet er avsluttet. Når støvsugingen er fullført, må maskinen slås av. Ikke la maskinen være i drift om natten.
- Ikke sug opp varme eller glødende partikler med enheten.



Funksjonsbeskrivelse

DC Storm er en elektrisk støvsuger for bruk til punktsug, rengjøring og materialtransport i de fleste typer industri.

Støvsugeren arbeider med undertrykk (sug) som driver luften gjennom sugekåpe/munnstykke, slangesystem og grov- og støvutskiller. Grovutskillingen gjøres i enhetens syklon, som gir svært effektiv utskilling av grovere partikler. Det fine støvet skilles ut i enhetens filter. Filterrensing med luftpuls gir filtrene ekstra lang levetid. Maskinen er utstyrt med mikrofilter.

Det utskilte materialet samles i plastsekk/beholder under syklonen. Filterrensing med luftpuls gir filtrene ekstra lang levetid og sikrer uendret sugeevne.

Tekniske data

	DC Storm 500 c/a/L	DC Storm 700 c/a/L
H x B x D [mm]	1790x780x1160	1790x780x1160
Vekt [kg]	c=178 , a=180, L=178	c=210, a=214, L=212
Innløp [mm]	Ø76	Ø76
Slangelengde Ø50 [m]	5-30	5-30
Oppsamlingsbeholder [l]	60/75/longopac	60/75/longopac
Maks. flyt [m³/h]	500	50 Hz 500 60 Hz 600 70 Hz 700
Undertrykk maks. [kPa]	25	50 Hz 20 60 Hz 21 70 Hz 22
Effektuttak [W]	4	7,5
Finfilter polyester, areal [m²]	5	5
Utskillingsgrad finfilter, EN 60335-2-69, klasse M [%]	99,9	99,9
Filteroverflate mikrofilter [m²]	2,7	3,7
Utskillingsgrad finfilter, EN 60335-2-69, klasse H [%]	HEPA H13	HEPA H13
Filterklassifisering, EN 1822-1	99,995	99,995

	DC Storm 500 c/a/L	DC Storm 700 c/a/L
Lydnivå [dB(A)]	75	75

*) Lydtrykksmåling i 1,6 m høyde og 1 m avstand, i samsvar med DIN EN ISO 3744 i frifeltmåling ved maksimal luftmengde.

Drift

Tilkobling

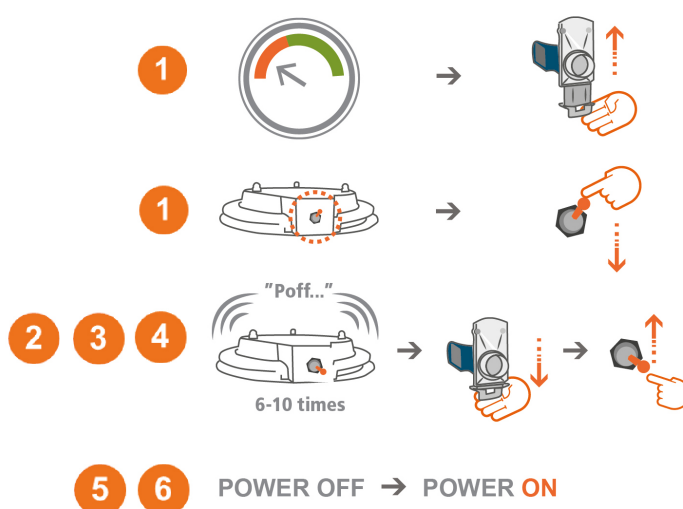
Koble maskinen til en stikkontakt med spenning som tilsvarer spesifikasjonene på maskinens merkeplate. Ved skjøting av strømledningen må skjøteledningen være vanntett. Kontroller motorens rotasjonsretning. På maskiner med fasevender er det enkelt å endre rotasjonsretningen. På andre maskiner må fasen endres av elektriker.

Filterrensing

Filtrene skal renses en til to ganger hver dag ved kontinuerlig bruk, og når manometernålen er i det røde feltet.



1. La maskinen være slått på, og steng spjeldet til syklonens innløp. Trykk på knappen for filterrensing.
2. Vent i 5–10 pulser.
3. Slå av maskinen.
4. Åpne spjeldet på syklonens innløp, og trykk på knappen for filterrensing igjen.
5. Slå på maskinen.
6. Kontroller at trykkmåleren står på grønt, eller at filterindikatorlampen er slukket. Hvis ikke, må prosedyren gjentas. Hvis måleren står på rødt eller lampen lyser også etter gjentatte forsøk, må finfilteret byttes. Hvis den fortsatt står på rødt til tross for filterbytte, må vakuumentilen kontrolleres.



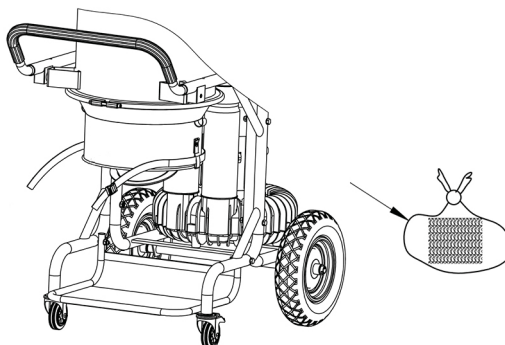
Tømming

a – beholder

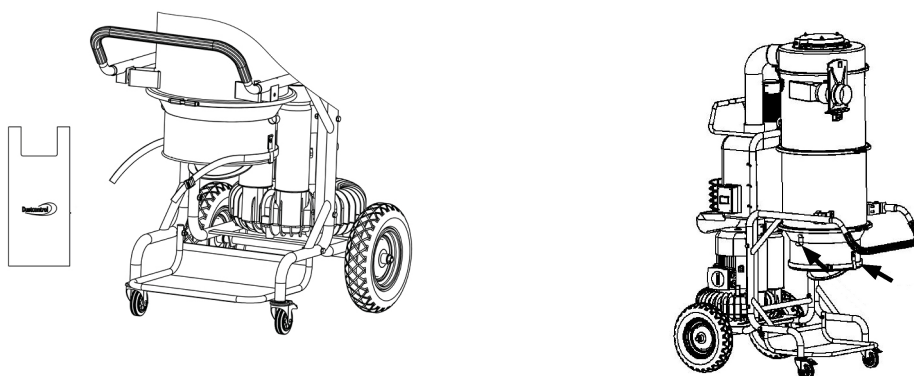
Beholderen under sykklonen bør tømmes når den er 2/3 full.

c – plastsekk

Plastsekken skal kun byttes etter at filtrene har blitt rensert. Den må byttes når støvnivået ligger ca. 5 cm under utmatingsklaffen.



Maskinen må være påslått mens du bytter sekk. Fjern sekken. Sekken må lukkes etter at den har blitt tatt av maskinen. Bruk kun originale sekker fra Dustcontrol.



Monter den nye sekken. Bruk spennbåndet for å sikre støvfritt arbeid. Bruk krokene for å enkelt henge opp sekken.

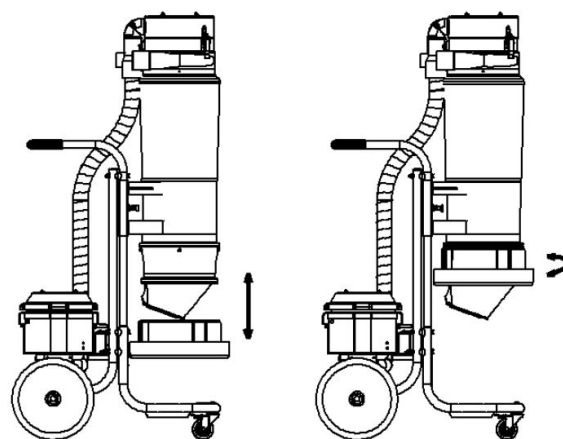
Rens filteret, og bruk støvsugeren.

L – longopack

Når man mener at sekken er fylt til det nivået man mener er egnet, lukkes den med buntebånd, som medfølger. Ytterligere et buntebånd festes litt lenger opp. Denne blir bunnen for neste sekk. Deretter klippes den fulle sekken løs, og maskinen er klar til bruk igjen.

Bytte sekkemagasin

1. Vri holderen til den posisjonen der den kan dras nedover.
2. Monter et sekkemagasin i holderen, og monter holderen igjen.
3. Klipp opp de fire båndene som holder sammen sekkemagasinet, og trekk den indre enden av sekken oppover over gummlisten. Fest deretter sekken med spennbåndet. Den ytre enden trekkes nedover over holderen, og et buntebånd festes for å lukke den i bunnen.



Service/vedlikehold

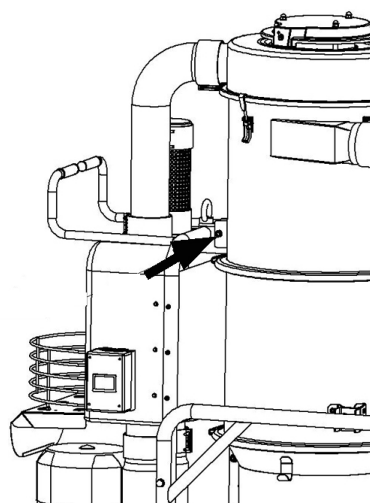
Rengjøring

Før rengjøring og vedlikehold av maskinen, må maskinen slås av, og stikkkontakten må trekkes ut.

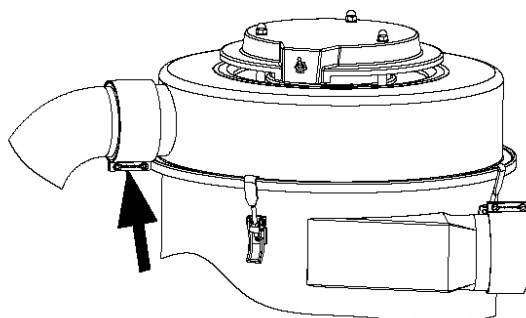
Bytte filter

Filterbytte skal kun utføres av personell som har fått instruksjoner i hvordan det skal gjøres. Bruk maske og egnet utstyr.

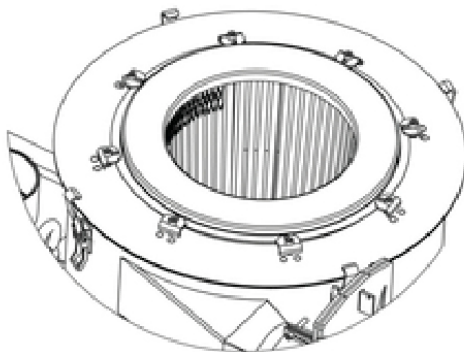
1. Fjern skruen.



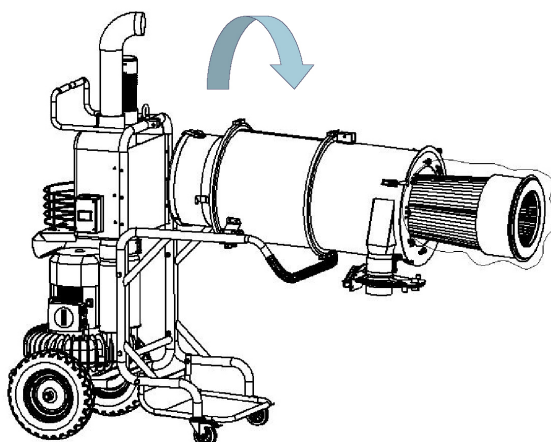
2. Løsne skruene, og fjern lokket.



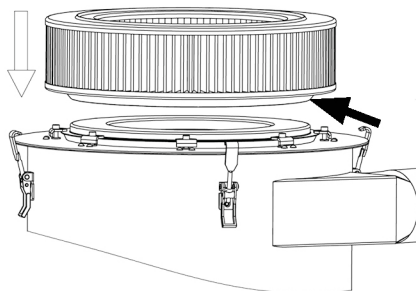
3. Løsne og vri.



4. Vipp på syklonen, og fjern filteret.



5. Filtermembranen skal gå over filtergavlen.



Regelmessig kontroll

Kontroller regelmessig at strømledningen ikke har blitt skadet.

Maskinen må funksjontestes og kontrolleres minst én gang i året, siden det er en maskin for helseskadelig materiale. Slitte deler må byttes. Ikke sett funksjon og levetid på spill. Bruk originale deler.

Garanti

Garantiperioden er to år og dekker fabrikkfeil. Garantien gjelder forutsatt at maskinen brukes på normal måte, og får nødvendig service. Normal slitasje dekkes ikke. Reparasjoner skal utføres av Dustcontrol eller en person som Dustcontrol har godkjent. Ellers bortfaller garantien.

Forbruksartikler

Betegnelse	Artikkelnr.
Plastsekk 60 l	46145
Finfilter cellulose PTFE	44081
Finfilter polyester	44212
HEPA-filter	42869
HEPA-filter	42807

Du finner reservedeler på [Dustcontrols nettsted](#).

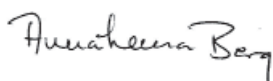
Feilsøking

Problem	Årsak	Tiltak
Motoren går ikke.	Strøm er ikke tilkoblet.	Koble til strøm.
Motoren stopper umiddelbart etter start.	Feil sikring.	Bytt til riktig sikring.
Motoren går, men maskinen suger ikke.	Sugeslange er ikke tilkoblet.	Koble til slangen.
Motoren går, men maskinen suger svakt.	Hull på sugeslangen.	Bytt slange.
	Tett filter.	Rens eller bytt.
	Sugeslangen er for lang eller trang.	Bytt slange.
	Slangen er delvis tett.	Snu slangen, eller rens den.
	Maskinens topp er dårlig montert.	Juster monteringen.
	Det sitter fast støv i syklonen.	Fjern toppen, og rens syklonen.
Maskinen blåser ut støv.	Filteret har løsnet eller blitt ødelagt.	Kontroller, og bytt ved behov.
Unormal lyd fra maskinen.		Bestill service.

EU-erklæring

Vi bekrefter herved at DC Storm er i samsvar med følgende forskrifter og standarder: 2006/42/EUC, 2014/35/EU, 2014/30/EU, EN 60204-1:2006/A1:2009, EN1822-1:A1:2009.

Dustcontrol AB



Anna-Lena Berg / CEO
 2019-08-27



Peter Söderling / Technical Manager

Sikkerhedsforskrifter

Læs følgende sikkerhedsanvisninger, inden du starter maskinen. Gem brugsanvisningen. Hvis sikkerhedsforskrifterne ikke følges, bortfalder garantien, og det kan medføre person- og maskinskade. Dustcontrol er ikke ansvarlig for skader på udstyr, som skyldes forkert installation eller betjening af udstyret.

Advarsel

Denne maskine er beregnet til professionel brug.

Brug kun tilbehør og reservedele, der indgår i Dustcontrols sortiment.



ADVARSEL

Inden brug skal brugeren have oplysninger om og vejledning i håndtering af støvudskilleren og det støv, der opsuges.



ADVARSEL

Brug maskinen til det tilsigtede formål. Følg forskrifterne vedrørende det materiale, der opsuges.



ADVARSEL

Ved brug af elektriske apparater skal de grundlæggende sikkerhedsforskrifter overholdes for at mindske risikoen for brand, elektrisk stød eller personskade.



ADVARSEL

Denne maskine er kun beregnet til opsugning af tørt materiale.



ADVARSEL

Ved anvendelse af defekte brugsartikler eller uoriginalt tilbehør (især filtre, slanger og plastsække) kan maskinen lække sundhedsskadeligt støv med personskade til følge.

Arbejds miljø

Maskinen må ikke udsættes for fugt. Må ikke anvendes i fugtige og våde områder eller i nærheden af letantændelige væsker eller gasser.



PAS PÅ

Denne maskine må kun anvendes og opbevares i et tørt miljø.



PAS PÅ

Maskinen må ikke skylles med vand.

Overbelastning

Lad ikke maskinen arbejde helt droslet, da det medfører fare for overophedning.

Legemsbeskadigelse



PAS PÅ

Forsøg ikke at ændre de elektriske tilslutninger selv. En fejl kan medføre livsfare!

Lad aldrig sugepunktet komme i kontakt med nogen legemsdel. Det kraftige undertryk kan beskadige hudens blodkar.



ADVARSEL

Ved montering, håndtering og transport af maskinen skal der anvendes beskyttelseshandsker for at forhindre personskade på grund af skarpe kanter.

Strømledning

Maskinen må ikke flyttes ved at trække i strømledningen. Udsæt ikke strømledningen for varme eller skarpe genstande. Kontrollér strømledningen regelmæssigt.

Maskinen må ikke anvendes, hvis strømledningerne eller kontakterne er beskadiget.

Hvis strømledningen er beskadiget, skal den udskiftes af Dustcontrol eller af et serviceværksted, som Dustcontrol har autoriseret.

Vigtig forholdsregel

Vedligeholdelse

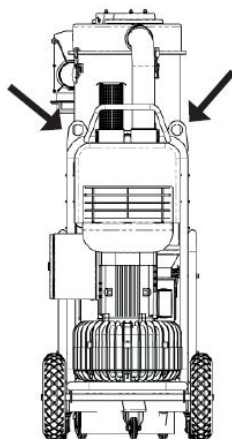
Maskinen skal holdes ren og fri for støvaflejringer. Sørg for, at sugeslangen er intakt, og at alle tætninger er intakte og fejlfri. Hold bærehåndtagene tørre og fri for olie og fedt.

Kontrol

Kontrollér regelmæssigt enheden for skader og slitage. Opstår der skader, skal de udbedres af et serviceværksted, som er autoriseret af Dustcontrol.

Løft

Når maskinen løftes, er der risiko for personskade eller beskadigelse af maskinen eller omgivelserne. Definer altid risikoområdet ved løft. Brug altid løfteøjerne på maskinen, når den løftes. Maskinens cyklon, opsamlingsystem og filter skal tømmes og rengøres, inden løftet foretages.



Semi-mobil

Eftersom maskinen anvendes som en semi-mobil enhed, skal følgende tages i betragtning:

- Rummet skal være godt ventileret.
- Der må ikke opbevares brandfarlige varer eller væsker i samme rum som maskinen.
- Opstillingen af enheden skal være af en sådan art, at sekundære risici elimineres.
- Maskinen må ikke være i drift efter afsluttet arbejde. Når støvsugningen er færdig, skal maskinen slukkes. Ingen maskine må være i drift om natten.
- Der må ikke opsuges varme eller glødende partikler med enheden.



Funktionsbeskrivelse

DC Storm er en elektrisk drevet sugemaskine, som bruges til punktudsugning, rengøring og materialetransport i de fleste typer industrier.

Støvdskilleren arbejder med undertryk (sug), der trækker luften gennem sugedæksel/mundstykke, slangesystem samt for- og støvdskiller. Grovudskillelse sker i enhedens cyklon, hvilket er en meget effektiv metode til udskillelse af alt det grove støv. Det fine støv udskilles i enhedens filter. Filterrensning med luftpuls giver filtrene ekstra lang levetid. Maskinen er udstyret med et mikrofilter.

Udskilt materiale opsamles i plastsækken/beholderen under cyklonen. Filterrensning med luftpuls giver ekstra lang levetid og garanterer en konstant sugeevne.

Tekniske data

	DC Storm 500 c/a/L	DC Storm 700 c/a/L
H x B x D [mm]	1790x780x1160	1790x780x1160
Vægt [kg]	c=178 , a=180, L=178	c=210, a=214, L=212
Indløb [mm]	Ø76	Ø76
Slangelængde Ø 50 [m]	5-30	5-30
Opsamlingsbeholder [l]	60/75/longopac	60/75/longopac
Flow maks. [m³/h]	500	50 Hz 500 60 Hz 600 70 Hz 700
Undertryk maks. [kPa]	25	50 Hz 20 60 Hz 21 70 Hz 22
Effektudtag [W]	4	7,5
Finfilter polyester, areal [m²]	5	5
Udskilningsgrad finfilter, EN 60335-2-69, klasse M [%]	99,9	99,9
Filterareal mikrofilter [m²]	2,7	3,7

	DC Storm 500 c/a/L	DC Storm 700 c/a/L
Udskilningsgrad finfilter, EN 60335-2-69, klasse H [%]	HEPA H13	HEPA H13
Filterklassificering, EN 1822-1	99,995	99,995
Lydniveau [dB(A)]	75	75

*/ Lydtrykniveau i 1,6 meters højde og ved 1 meters afstand iht. DIN EN ISO 3744 ved en fritfeltsmåling med maksimalt luftflow.

Drift

Tilslutning

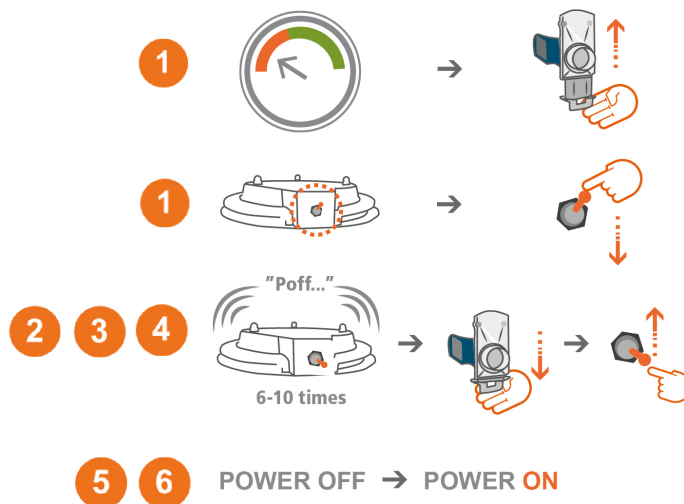
Tilslut maskinen til et eludtag med spænding i henhold til specifikationerne på maskinens mærkeplade. Når der anvendes et forlænger kabel, skal det sikres, at forbindelsen er vandtæt. Kontrollér motorens rotationsretning. På maskiner med fasevendere kan rotationsretningen nemt ændres. På øvrige maskiner skal en elektriker skifte faserækkefølgen.

Filterrensning

Filtrene skal renses 1-2 gange om dagen ved kontinuerlig brug, og når manometernålen er i det røde felt.



1. Lad maskinen være tændt, og luk spjældet på cyklonens indløb. Omstil filterrensningsknappen.
2. Vent 5-10 pulse.
3. Sluk for maskinen.
4. Åbn spjældet på cyklonens indløb, og nulstil filterrensningsknappen.
5. Tænd for maskinen.
6. Kontrollér, at trykmåleren står på grønt, eller at filterindikatorlampen er slukket. Hvis ikke, skal du gentage proceduren. Hvis måleren står på rødt, eller hvis lampen lyser selv efter gentagelsen, skal finfiltret udskiftes. Hvis den trods udskiftning af filret stadig står på rødt, skal vakuumventilen kontrolleres.



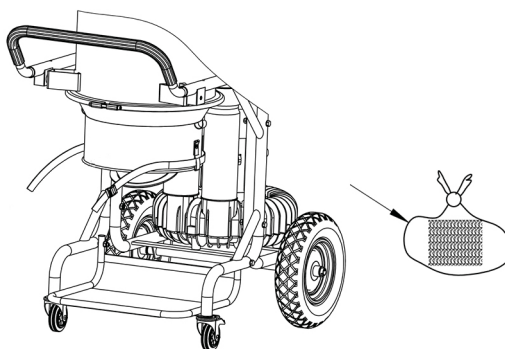
Tømning

a – Beholder

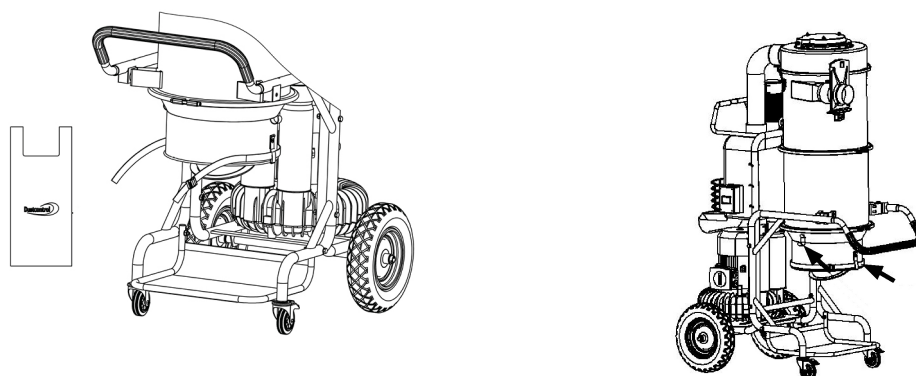
Beholderen under cyklonen skal tømmes, når den er ca. 2/3 fuld.

c – Plastsæk

Plastsækken må kun udskiftes, når filtrene er blevet rensset. Den skal udskiftes, når støvniveauet er omkring 5 cm under udtagningsklappen.



Maskinen skal være tændt under hele sækskiftet. Fjern sækken. Sækken skal lukkes, når den er taget af maskinen. Brug kun Dustcontrols originale sække.



Monter den nye sæk. Brug spændebåndet for at gøre arbejdet støvfrit. Brug krogene til nemt at hænge sækken op.

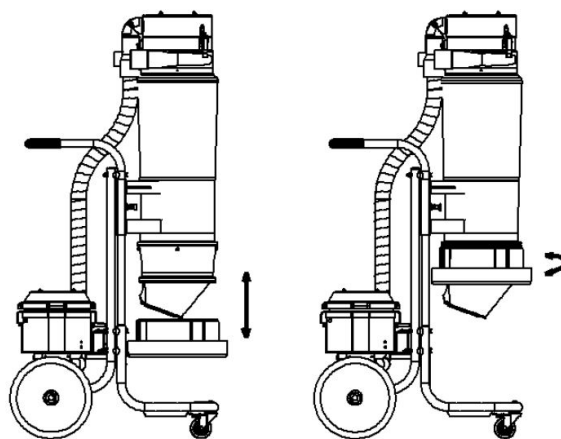
Rens filtret, og brug støvudskilleren.

L – Longopack

Når sækken anses for at være fyldt til det niveau, man selv mener er passende, lukkes den ene af de medfølgende kabelbindere. Fastgør yderligere en kabelbinder et lille stykke oppe. Denne udgør bunden på den næste sæk. Derefter klippes den fyldte sæk løs, og maskinen er klar til brug igen.

Udskiftning af sækkemagasin

1. Drej holderen til den position, hvor den kan trækkes nedad.
2. Anbring et sækkemagasin i holderen, og monter den igen.
3. Klip de 4 bånd op, som holder sækkemagasinet sammen, og træk den inderste ende af sækken op over gummilisten. Træk derefter sækken fast med spændebåndet. Den yderste ende trækkes nedad over holderen, og der fastgøres en kabelbinder som lukning i bunden.



Service/vedligeholdelse

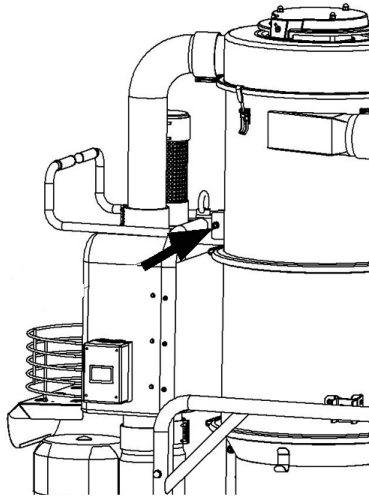
Rengøring

Ved rengøring og vedligeholdelse af maskinen skal du slukke for maskinen og trække stikket ud.

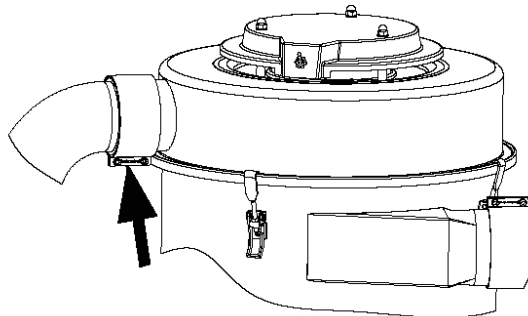
Filterskift

Udskiftning af filtret må kun udføres af uddannet personale. Brug beskyttelsesmaske og egnet udstyr.

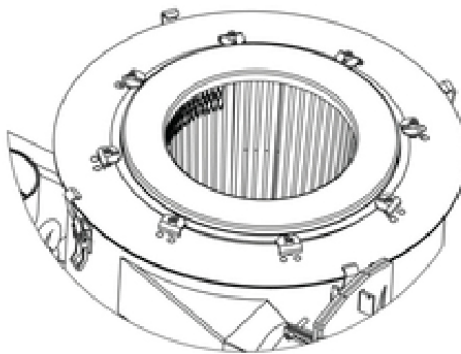
1. Fjern skruen.



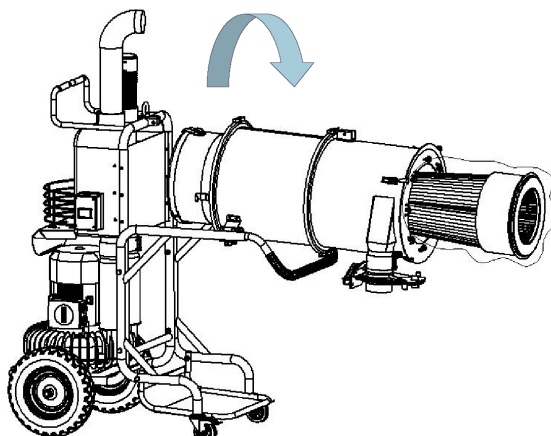
2. Løsn skruerne, og tag låget af.



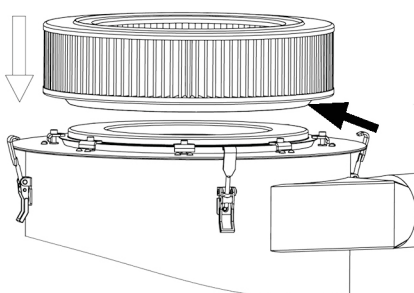
3. Løsn og drej det.



4. Vip cyklonen, og tag filtret ud.



5. Filtermembranen skal gå over filtergavlen.



Regelmæssig kontrol

Kontrollér regelmæssigt, at strømledningen ikke er beskadiget.

Maskinen skal funktionstestes og efterses mindst en gang om året, eftersom det er en maskine til sundhedsfarligt materiale. Slidte dele skal udskiftes. Sæt ikke maskinens funktion og levetid over styr. Brug kun originale dele.

Garanti

Garantiperioden er to år og dækker fabrikationsfejl. Garantien gælder, forudsat at maskinen anvendes på normal vis og får den nødvendige service. Normal slidage erstattes ikke. Reparationer skal udføres af Dustcontrol eller af personer, som er godkendt af Dustcontrol. Ellers bortfalder garantien.

Forbrugsartikler

Betegnelse	Art. nr.
Plastsæk 60 l	46145
Finfilter cellulose PTFE	44081
Finfilter polyester	44212
HEPA-filter	42869
HEPA-filter	42807

Reservedele kan ses på [Dustcontrols hjemmeside](#).

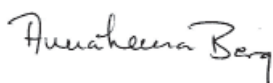
Fejlfinding

Problem	Årsag	Afhjælpning
Motoren kører ikke.	Der er ikke tilsluttet strøm.	Tilslut strøm.
Motoren stopper lige efter start.	Forkert sikring.	Skift til korrekt sikring.
Motoren kører, men maskinen suger ikke.	Sugeslangen er ikke tilsluttet. Blokering i slangen.	Tilslut slangen. Vend slangen, eller rens den.
Motoren kører, men maskinen suger dårligt.	Hul på sugeslangen.	Skift slange.
	Tilstopet filter.	Rens eller udskift den.
	Sugeslangen er for lang eller smal.	Skift slange.
	Slangen er delvist tilstoppet.	Vend slangen, eller rens den.
	Maskinens overdel er dårligt monteret.	Juster monteringen.
	Der sidder støv fast i cyklonen.	Tag overdelen af, og rengør cyklonen.
Maskinen blæser støv ud.	Filtret har løsnet sig eller er gået i stykker.	Kontrollér det, og udskift det efter behov.
Unormal lyd fra maskinen.		Bestil service.

EF-overensstemmelseserklæring

Vi erklærer hermed, at DC Storm er i overensstemmelse med følgende bestemmelser og standarder: 2006/42/EF, 2014/35/EF, 2014/30/EF, EN 60204-1:2006/A1:2009, EN1822-1:A1:2009.

Dustcontrol AB



Anna-Lena Berg / CEO
 2019-08-27



Peter Söderling / Technical Manager

Veiligheidsvoorschriften

Lees de volgende veiligheidsinstructies voordat u de machine start. Bewaar de gebruikshandleiding. Als de veiligheidsinstructies niet worden gevolgd is de garantie niet langer geldig en dit kan leiden tot persoonlijk letsel of schade aan de machine. Dustcontrol is niet verantwoordelijk voor schade aan de apparatuur die is ontstaan vanwege onjuiste installatie of onjuiste omgang met de apparatuur.

Waarschuwing

Deze machine is ontworpen voor professioneel gebruik.

Gebruik alleen accessoires en vervangende onderdelen uit het assortiment van Dustcontrol.



WAARSCHUWING

Informatie, instructies en opleiding met betrekking tot het omgaan met de stofafscheider en het te scheiden stof moet voor gebruik worden doorgenomen.



WAARSCHUWING

Gebruik de machine waarvoor deze bedoelde is. Volg de voorschriften voor het materiaal dat opgezogen wordt.



WAARSCHUWING

Bij gebruik van elektrische apparaten moeten elementaire veiligheidsmaatregelen in acht worden genomen om het risico van brand, elektrische schokken of lichamelijk letsel te verkleinen.



WAARSCHUWING

Deze machine is uitsluitend bedoeld voor het opzuigen van droog materiaal.



WAARSCHUWING

Indien verkeerde of nagemaakte producten gebruikt worden (met name filter, slangen en plastic zakken) kan er stof uit de machine lekken dat gevaarlijk voor de gezondheid kan zijn, met persoonlijk letsel tot gevolg.

Arbeidsomstandigheden

Stel de machine niet bloot aan vocht. Niet gebruiken in vochtige en natte ruimten of in de nabijheid van ontvlambare vloeistoffen of gassen.



LET OP

Deze machine mag alleen gebruikt en opgeslagen worden in een droge omgeving.



LET OP

De machine mag niet met water worden afgespoeld.

Overbelasting

Laat de machine nooit draaien als deze verstopt is aangezien dit een kans op oververhitting oplevert.

Lichamelijk letsel



LET OP

Probeer nooit zelf elektrische verbindingen te wijzigen. Een fout kan levensgevaar opleveren!

Zorg dat het zuigmondstuk nooit in contact komt met een lichaamsdeel. De sterke onderdruk kan bloedvaten in de huid beschadigen.



WAARSCHUWING

Bij montage, hantering en transport van de machine moeten veiligheidshandschoenen worden gebruikt als preventieve bescherming tegen de scherpe randen.

Netsnoer

Trek de machine nooit aan het netsnoer voort. Zorg dat het netsnoer niet beschadigd raakt door warmte en scherpe voorwerpen. Controleer het netsnoer regelmatig.

De machine mag niet worden gebruikt als het netsnoer of de stekker beschadigd zijn.

Als het netsnoer beschadigd is, moet het worden vervangen door Dustcontrol of door een door Dustcontrol geautoriseerde werkplaats.

Belangrijke maatregel

Onderhoud

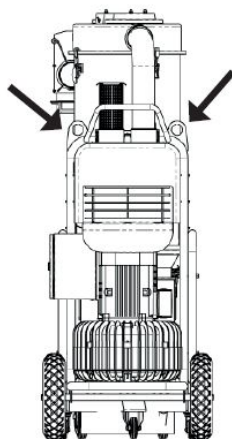
Houd de machine schoon en vrij van stofafzettingen. Let er op dat de zuigslang heel is en dat alle aansluitingen intact en foutvrij zijn. De draaghandgrepen moeten droog gehouden worden en vrij van olie en vet.

Controle

Controleer het apparaat regelmatig op schade of slijtage. Bij schade moet dit verholpen worden door een door Dustcontrol geautoriseerde werkplaats.

Optillen

Wanneer de machine wordt opgetild bestaat het risico op letsel voor personen of schade aan machine en omgeving. Geef bij optillen altijd het risicogebied aan. Gebruik altijd de hefogen op de machine om aan op te tillen. De cycloon en het uitvoersysteem en filter van de machine moeten leeg en schoon zijn voordat de machine wordt opgetild.



SEMI mobiel

Omdat de machine als een SEMI-mobiele eenheid wordt gebruikt, moet rekening worden gehouden met het volgende:

- De ruimte moet goed geventileerd zijn.
- Er mogen geen brandbare spullen of vloeistoffen worden bewaard in dezelfde ruimte als de machine.
- De plaats van de eenheid moet zo gekozen zijn dat secundaire risico's geëlimineerd zijn.
- De machine mag niet in bedrijf zijn nadat het werk klaar is. Wanneer het afzuigen klaar is, moet de machine uitgezet worden. Gedurende de nacht mag geen enkele machine in bedrijf zijn.
- Er mogen geen hete of gloeiende deeltjes worden opgezogen met de eenheid.



Beschrijving van de werking

De DC Storm is een elektrisch aangedreven afzuigmachine voor puntafzuiging, schoonmaken en materiaaltransport in vrijwel elke industrie.

De stofafscheider werkt met onderdruk (zuiging) die de lucht door de zuigkap/het mondstuk, slangensysteem en voor- en stofafscheider leidt. De grove scheiding gebeurt in de cycloon van de eenheid die voor een zeer effectieve scheiding van het grovere stof zorgt. Het fijne stof wordt in een filter opgevangen. Het schoonmaken van het filter met luchtpulsen zorgt voor een extra lange levensduur van het filter. De machine is voorzien van een microfilter.

Het afgescheiden materiaal wordt verzameld in een plastic zak/container onder de cycloon. Filterreiniging met luchtpulsen zorgt ervoor dat de filters extra lang meegaan en garandeert behoud van de zuigkracht.

Technische gegevens

	DC Storm 500 c/a/L	DC Storm 700 c/a/L
HxBxD [mm]	1790x780x1160	1790x780x1160
Gewicht [kg]	c=178 , a=180, L=178	c=210, a=214, L=212
Ingang [mm]	Ø76	Ø76
Slanglengte Ø50 [m]	5-30	5-30
Opvangcontainer [l]	60/75/longopac	60/75/longopac
Flow max [m³/u]	500	50 Hz 500 60 Hz 600 70 Hz 700
Onderdruk max [kPa]	25	50 Hz 20 60 Hz 21 70 Hz 22
Vermogen [W]	4	7,5
Fijnfilter polyester, oppervlak [m²]	5	5
Filtervermogen fijnfilter, EN 60335-2-69, Klasse M [%]	99,9	99,9
Filteroppervlak microfilter [m²]	2,7	3,7

	DC Storm 500 c/a/L	DC Storm 700 c/a/L
Filtervermogen fijnfilter, EN 60335-2-69, Klasse H [%]	HEPA H13	HEPA H13
Filterclassificatie, EN 1822-1	99,995	99,995
Geluidsniveau [dB(A)]	75	75

*/ Geluidsdruk niveau op 1,6 m hoogte en 1 m afstand volgens DIN EN ISO 3744 bij meting in het veld met maximale luchtstroom.

Bediening

Aansluiting

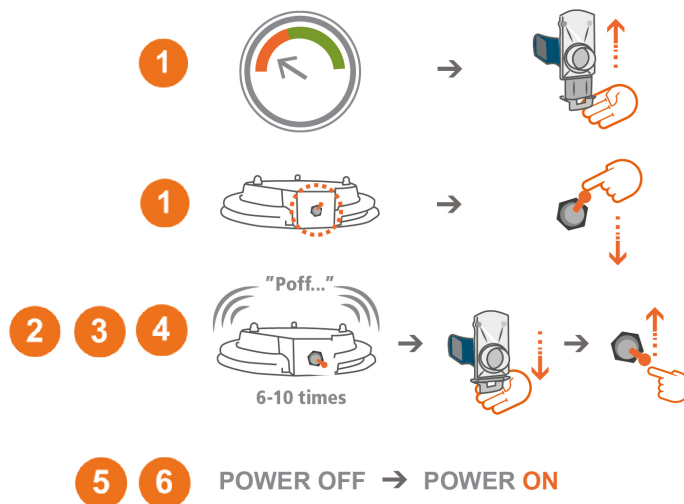
Sluit de machine aan op een stopcontact met spanning volgens de specificaties op het typeplaatje van de machine. Bij het verlengen van het netsnoer, moet het verlengsnoer waterbestendig zijn. Controleer de draairichting van de motor. Op machines met een fase-omkeerder kan de draairichting eenvoudig gewijzigd worden. Op andere machines moet een elektricien de fasevolgorde veranderen.

Reinigen van het filter

Het filter moet bij continu gebruik 1-2 keer per dag gereinigd worden en wanneer de manometernaald in het rode gebied staat.



1. Laat de machine aan staan en sluit de klep op de inlaat van de cycloon. Zet de knop voor filterreinigen om.
2. Wacht 5-10 pulsen.
3. Zet de machine uit.
4. Open de klep op de inlaat van de cycloon en reset de knop voor filterreinigen.
5. Zet de machine aan.
6. Controleer of de drukmeter op groen staat en of de filterindicatielamp uit is. Zo niet - herhaal de procedure dan. Als de meter in het rood staat of wanneer de lamp ook na herhaling brandt, moet het fijnfilter worden vervangen. Als de naald, ondanks het vervangen van het filter, nog steeds in het rood staat, moet de vacuümklep worden gecontroleerd.



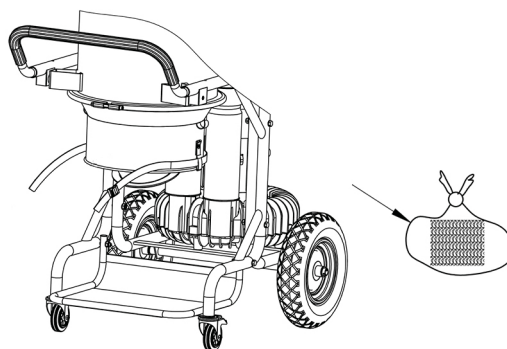
Legen

a- Container

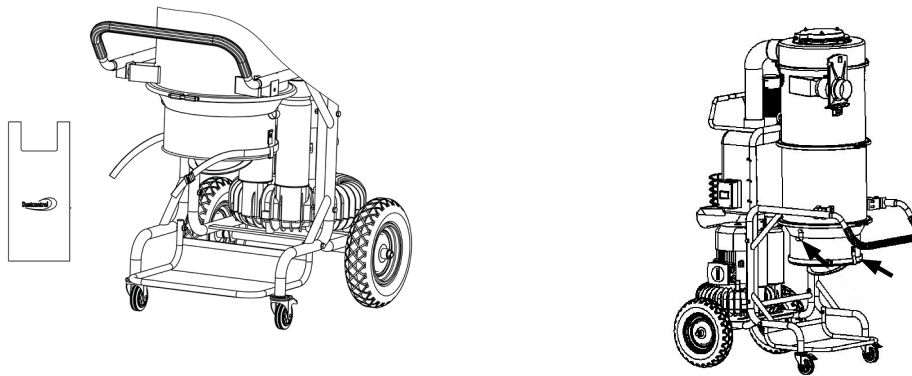
De container onder de cycloon moet geleegd worden wanneer deze voor ca. 2/3 vol is.

c- Plastic zak

De plastic zak mag alleen worden vervangen nadat de filters zijn schoongemaakt. Hij moet worden vervangen wanneer het stofniveau ongeveer 5 cm onder de ejectieflap ligt.



De machine moet voortdurend aan staan tijdens het wisselen van de zak. Verwijder de zak. De zak moet worden dichtgemaakt nadat deze uit de container is gehaald. Gebruik alleen originele zakken van Dustcontrol.



Monteer de nieuwe zak. Gebruik de spanband om stofvrij te kunnen werken. Gebruik de haken om de zak gemakkelijk op te hangen.

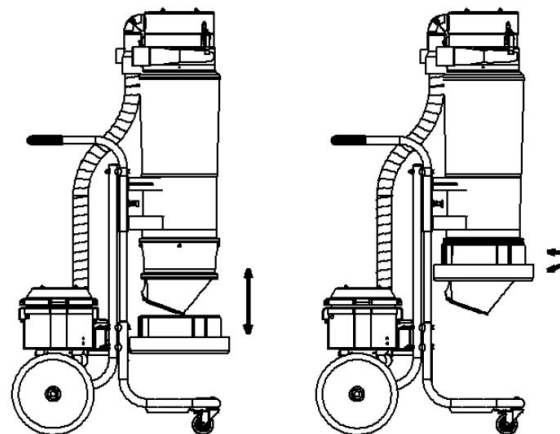
Maak het filter schoon en gebruik de stofafscheider.

L - Longopack

Wanneer de zak vol is tot het niveau dat volgens u geschikt is, wordt hij dichtgebonden met de bindbandjes die meegeleverd worden. Een stukje hoger wordt nog een bindbandje bevestigd. Dit vormt de bodem voor de volgende zak. Vervolgens wordt de volle zak losgeknipt en is de machine klaar om opnieuw gebruikt te worden.

Zakkenmagazijn vervangen

1. Draai de houder naar de positie waarin het naar beneden kan worden getrokken.
2. Bevestig een zakkenmagazijn in de houder en plaats de houder terug.
3. Knip de 4 banden door die het zakkenmagazijn bij elkaar houden en trek het binnenste uiteinde van de zak naar boven over de rubberen rand heen. Zet de zak vervolgens vast met de spanband. Het buitenste uiteinde wordt over de houder getrokken en er wordt een bindbandje bevestigd als bodemafdichting.



Service/onderhoud

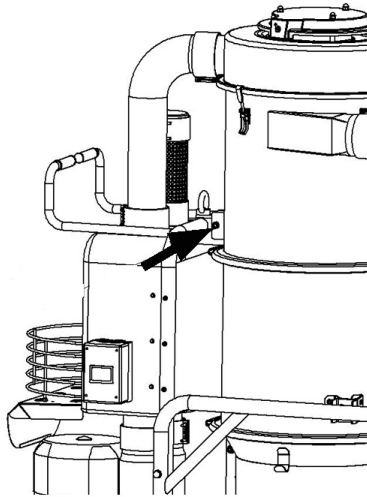
Schoonmaken

Bij het reinigen en onderhoud van de machine, moet de machine worden uitgezet en de stekker uit het contact worden gehaald.

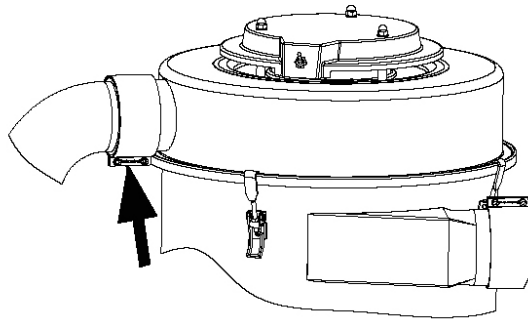
Filter vervangen

Een filter vervangen mag alleen worden uitgevoerd door geïnstrueerd personeel. Gebruik een beschermend masker en geschikte apparatuur.

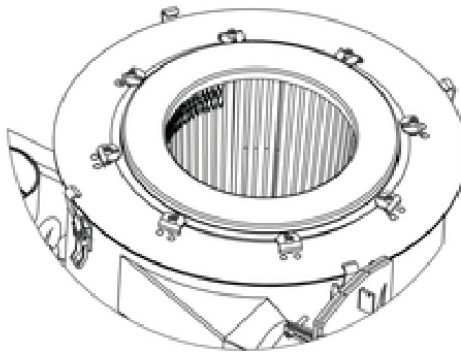
1. Verwijder de schroef.



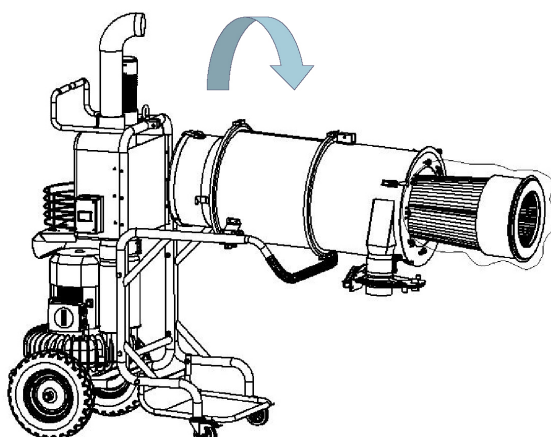
2. Draai de schroeven los en verwijder het deksel.



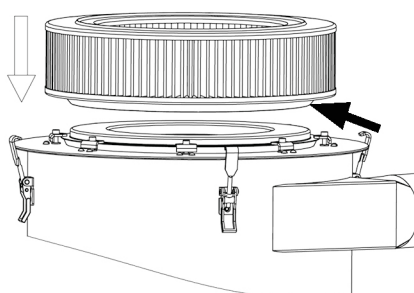
3. Maak los en draai.



4. Kantel de cycloon en verwijder het filter.



5. Het filtermembraan moet over de zijkant van het filter gaan.



NEDERLANDS

Regelmatige controle

Controleer regelmatig of het netsnoer niet beschadigd is.

De machine moet ten minste eenmaal per jaar worden getest en nagekeken, omdat dit een machine is voor materialen die gevaarlijk kunnen zijn voor de gezondheid. Versleten onderdelen moeten worden vervangen. Breng functie en levensduur nooit in gevaar. Gebruik alleen originele onderdelen.

Garantie

De garantieperiode is twee jaar en heeft betrekking op fabricagefouten. De garantie geldt op voorwaarde dat de machine wordt gebruikt op normale wijze en de vereiste service ontvangt. Normale slijtage wordt niet vergoed. Reparaties moeten worden uitgevoerd door Dustcontrol of door een persoon die door Dustcontrol is goedgekeurd. Anders kan de garantie komen te vervallen.

Verbruiksartikelen

Naam	Art. nr.
Plastic zak, 60 l	46145
Fijnfilter cellulose, PTFE	44081
Fijnfilter polyester	44212
HEPA-filter	42869
HEPA-filter	42807

Voor reserveonderdelen, zie de [website van Dustcontrol](#).

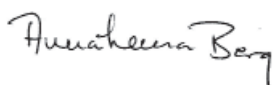
Probleemoplossing

Probleem	Oorzaak	Maatregel
De motor werkt niet.	Elektriciteit niet aangesloten.	Sluit de elektriciteit aan.
De motor stopt direct na het starten.	Defecte zekering.	Vervang door een juiste zekering.
De motor loopt, maar de machine zuigt niet.	De zuigslang is niet aangesloten. Slang is verstopt.	Sluit de slang aan. Draai de slang of maak schoon.
De motor loopt, maar de machine zuigt slecht.	Gat in de zuigslang.	Vervang de slang.
	Verstopt filter.	Schoonmaken of vervangen.
	Zuigslang te lang of te smal.	Vervang de slang.
	Slang gedeeltelijk verstopt.	Draai de slang of maak schoon.
	De bovenkant van de machine niet goed geplaatst.	Plaats op de juiste manier.
De machine blaast stof uit.	Er is stof vast komen te zitten in de cycloon.	Verwijder de bovenkant en maak de cycloon schoon.
	Het filter is losgeraakt of kapot.	Controleer en vervang indien nodig.
Abnormaal geluid van de machine.		Laat nakijken..

EG-verklaring

Wij verklaren hierbij dat de DC Storm in overeenstemming is met de volgende verordeningen en normen; 2006/42/EC, 2014/35/EC, 2014/30/EC, EN 60204-1:2006/A1:2009, EN1822-1:A1:2009.

Dustcontrol AB



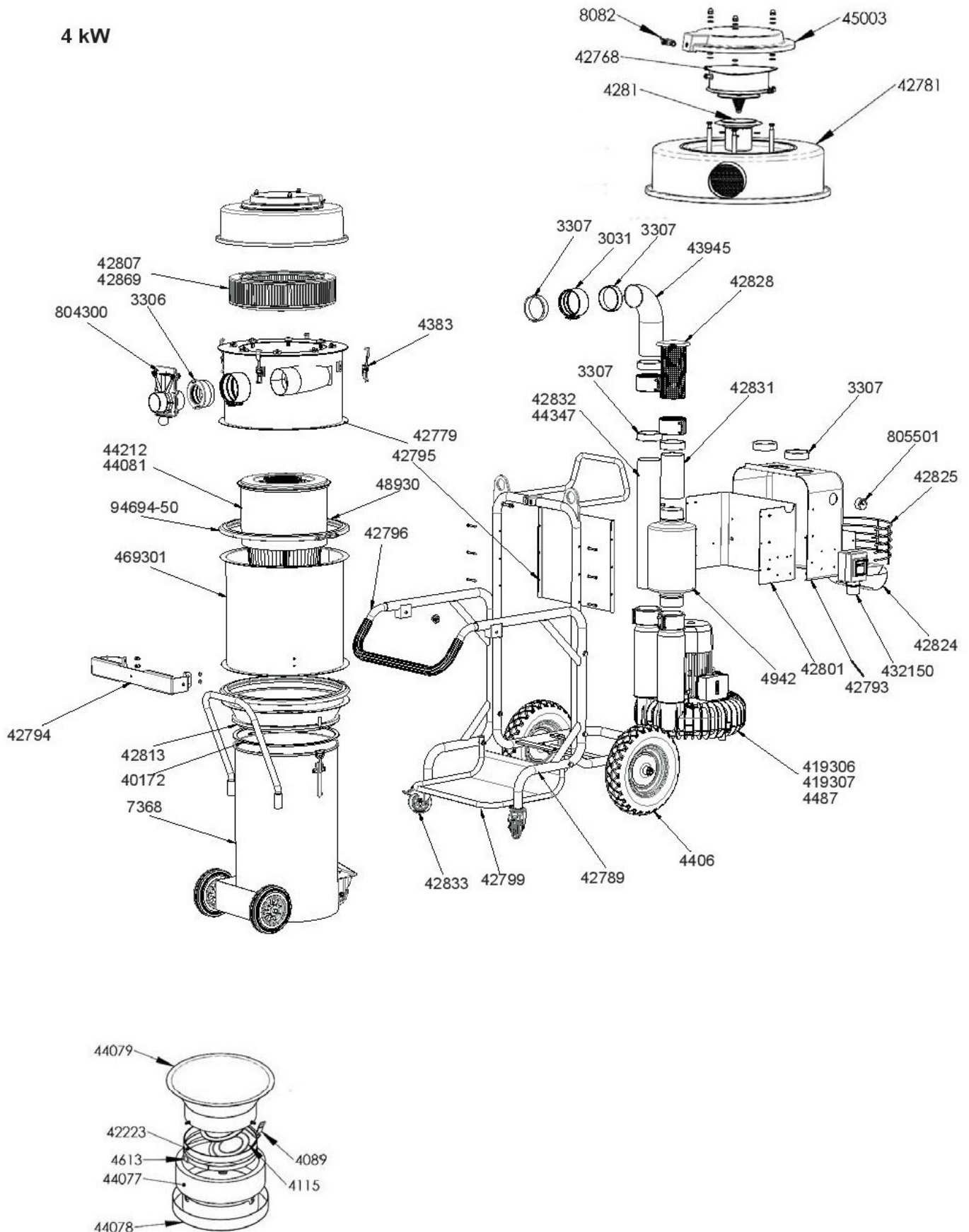
Anna-Lena Berg / CEO
 2019-08-27



Peter Söderling / Technical Manager

Reservele/Spare parts/Ersatzteile/Pièces de rechange/Recambios/Varasat/
Reserveonderdelen/Reserveleler/Reservdelar

4 kW



Art nr	Benämning	Art nr	Benämning	Art nr	Benämning
3031	Skarv 100	42795	Täckplåt bakre	44078	Longopachållare midi
3306	Gummikona 108-76 EPDM	42796	Chassi handtag	44079	Bottenkona longopac midi
3307	Gummikona,108-100 EPDM	42799	Chassi säckhållare	44081	Finfilter PTFE
40172	Packning	42801	Panel	44212	Finfilter Polyester
4089	Spännbandshållare	42807	HEPAfilter 10 hp	44347	Inloppsror
4115	Klauff bottenkona	4281	Dysa	4487	Turbopump
419306	Turbopump, 10 hp 460 V 60 Hz UL CSA	42813	Bottenkona	45003	Plastlock
419307	Turbopump, 10 hp 220/380 V 60 Hz UL CSA	42824	Plåt för verktygskorg	4613	Spännband 1,5 m
42223	Tätninglist	42825	Korg	469301	Modulring
42768	Rensningssystem	42828	Utlopp	48930	Packning cyklon
42779	Inloppsmodul	42831	Utloppsror	4942	Ljuddämpare ansl.100
42781	Lock, lackat	42832	Inloppsror	7368	Behållare
42789	Chassi	42833	Hjul med broms	804300	Skjutspjäll
42793	Plastpanel	42869	HEPAfilter 4 kW	805501	Undertrycksmätare
42794	Fäste cyklon	432150	Effektbrytare, 6.3-10A	8082	Ventil
		4383	Spännlås	94295-B	Bruksanvisning i original DC Storm
		43945	Böj, 90°	94694-50	Låsringshalva
		4406	Hjul		
		44077	Longopac midi (1x 25 m)		

English

Part no	Description	Part no	Description	Part no	Description
3031	Joint 100	42795	Cover plate rear	44078	Longopac holder midi
3306	Rubber cone 108-76 EPDM	42796	Chassis handle	44079	Discharge cone longopac midi
3307	Rubber cone,108-100 EPDM	42799	Chassis sack holder	44081	Fine filter PTFE
40172	Gasket	42801	Panel	44212	Fine filter Polyester
4089	Band holder	42807	HEPA filter 10 hp	44347	Inlet tube
4115	Plastic flapp bottom cone	4281	Nozzle	4487	Turbopump
419306	Turbopump, 10 hp 460 V 60 Hz UL CSA	42813	Bottom cone	45003	Plastic lid
419307	Turbopump, 10 hp 220/380 V 60 Hz UL CSA	42824	Sheet metal for tools Basket	4613	Strap 1.5 m
42223	Sealing strip	42825	Basket	469301	Module ring
42768	Cleaning system	42828	Outlet	48930	Gasket 15*8
42779	Inlet module	42831	Drainage pipe		Self-Adhesive
42781	Top, painted	42832	Inlet pipe	4942	Silencer D =100
42789	Chassis	42833	Wheel D=75	7368	Container
42793	Plastic panel	42869	HEPA filter 4 kW	804300	Shutter 110 Man
42794	Bracket cyclone	432150	Motoroverload 6.3-10A	805501	Pressure drop meter
		4383	Fastener	8082	Valve
		43945	Bend, 90°	94295-B	Original instructions DC Storm
		4406	Wheels	94694-50	Locking ring
		44077	Plastic bag longopac midi 1x25 m		

Art.-Nr.	Bezeichnung	Art.-Nr.	Bezeichnung	Art.-Nr.	Bezeichnung
3031	Verbinder 100	42795	Abdeckung hinten	44079	Bodenkonus Longopac Midi
3306	Gummikonus 108-76 EPDM	42796	Chassisgriff	44081	Feinfilter PTFE
3307	Gummikonus 108-100 EPDM	42799	Chassis-Sackhalter	44212	Feinfilter Polyester
40172	Dichtung	42801	Platte	44347	Einlassrohr
4089	Spannbandhalterung	42807	HEPA-Filter 4 kW/10 PS	4487	Turbopumpe
4115	Bodenkonus mit Kunststoffklappe	4281	Saugdüse	45003	Kunststoffdeckel
419306	Turbopumpe, 4 kW/10 PS 460 V 60 Hz UL CSA	42813	Bodenkonus	4613	Spannband 1,5 m
419307	Turbopumpe, 4 kW/10 PS 220/380 V 60 Hz UL CSA	42824	Blech für Werkzeuge	469301	Modulring
42223	Dichtstreifen	42825	Korb	48930	Dichtung 15*8 Selbstklebend
42768	Reinigungssystem	42828	Auslass	4942	Schalldämpfer D =100
42779	Einlassmodul	42831	Ablassrohr	7368	Behälter
42781	Deckel, lackiert	42832	Einlassrohr	804300	Sperrschieber
42789	Chassis	42833	Rad D=75	805501	Unterdruckmanometer
42793	Kunststoffplatte	42869	HEPA-Filter 4 kW	8082	Ventil
42794	Zyklonhalterung	432150	Überlastschutz 6,3–10 A	94295-B	Originalanleitung DC Storm
		4383	Spannhalterung	94694-50	Sicherungsring
		43945	Bogen, 90°		
		4406	Räder		
		44077	Plastiksack Longopac Midi 1x25 m		
		44078	Longopac-Halter Midi		

Norsk

Delenr.	Beskrivelse	Delenr.	Beskrivelse	Delenr.	Beskrivelse
3031	Ledd 100	42796	Chassishåndtak	44078	Longopacholder midi
3306	Gummikjegle 108-76 EPDM	42799	Chassis sekkestativ	44079	Bunnkjegle longopac midi
3307	Gummikjegle,108-100 EPDM	42801	Panel	44081	Finfilter PTFE
40172	Pakning	42807	HEPA-filter 10 hp	44212	Finefilter Polyester
4089	Båndholder	4281	Dyse	44347	Innløpsrør
4115	Plastklaff nedre kjegle	42813	Bunnkjegle	4487	Turbopumpe
419306	Turbopumpe, 10 hp 460 V60 Hz UL CSA	42824	Platemetall for verktøy	45003	Plastlokk
419307	Turbopumpe, 10 hp 220/380 V 60 Hz UL CSA		Kurv	4613	Stropp 1,5 m
42223	Tetningslist	42825	Kurv	469301	Modulring
42768	Rengjøringssystem	42828	Utløp	48930	Pakning 15*8 Selvklebende
42779	Innløpsmodul	42831	Drensrør	4942	Lyddemper D =100
42781	Topp, malt	42832	Innløpspipe	7368	Beholder
42789	Chassis	42833	Hjul D=75	804300	Demper 110 Man
42793	Plastpanel	42869	HEPA-filter 4 kW	805501	Trykkfallmåler
42794	Brakett syklon	432150	Motoroverbelastning 6,3-10 A	8082	Ventil
42795	Nedre bakplate	4383	Feste	94295-B	Opprinnelige instruksjoner DC Storm
		43945	Bøyning, 90°	94694-50	Låsering
		4406	Hjul		
		44077	Plastpose longopac midi 1x25 m		

Suomi

Osanumero	Kuvaus	Osanumero	Kuvaus	Osanumero	Kuvaus
3031	Jatke 100	42796	Kahvaosa	44078	Longopac-pidike, midi
3306	Kumikartio 108-76 EPDM	42799	Säkin pidike	44079	Pohjakartio, Longopac midi
3307	Kumikartio 108-100 EPDM	42801	Kotelo	44081	Hienosuodatin, PTFE
40172	Tiiviste	42807	Mikrosuodatin, 10 hv	44212	Hienosuodatin, polyesteri
4089	Kiristyspannan pidike	4281	Suulake	44347	Imuputki
4115	Alakartion muoviluukku	42813	Alakartio	4487	Turbopumppu
419306	Turbopumppu, 10 hv 460 V 60 Hz UL CSA	42824	Työkalkukorin pohjalevy	45003	Muovikansi
419307	Turbopumppu, 10 hv 220/380 V 60 Hz UL CSA	42825	Kori	4613	Hihna 1,5 m
42223	Tiivistenauha	42828	Poistoputki	469301	Moduulirengas
42768	Puhdistusjärjestelmä	42831	Kokoojaputki	48930	Tiiviste 15*8 liimattava
42779	Imumoduuli	42832	Imuputki	4942	Äänenvaimennin D=100
42781	Yläosa, maalattu	42833	Pyörä D=75	7368	Säiliö
42789	Runko	42869	Mikrosuodatin, 4 kW	804300	Suljin 110 Man
42793	Muovikotelo	432150	Moottorin ylikuormitussuoja 6,3-10 A	805501	Alipainemittari
42794	Syklonin kiinnike	4383	Kiinnike	8082	Venttiili
42795	Peitelevy, taka	43945	Kulmakappale, 90°	94295-B	Alkuperäiset käyttöohjeet DC Storm
		4406	Pyörät	94694-50	Lukkorengas
		44077	Muovisäkki, Longopac midi 1x25 m		

Español

N.º de referencia	Descripción	N.º de referencia	Descripción	N.º de referencia	Descripción
3031	Junta 100	42796	Manillar del chasis	44078	Soporte de Longopac midi
3306	Cono de goma 108-76 EPDM	42799	Soporte del saco de chasis	44079	Bottenkona longopac midi
3307	Cono de goma,108-100 EPDM	42801	Panel	44081	Filtro fino PTFE
40172	Junta	42807	Filtro HEPA 10 CV	44212	Filtro de poliéster fino
4089	Soporte de banda	4281	Boquilla	44347	Tubo de entrada
4115	Cono con fondo plano de plástico	42813	Cono inferior	4487	Turbobomba
419306	Turbobomba, 10 CV 460 V 60 Hz UL, CSA	42824	Lámina de metal para herramientas	45003	Tapa de plástico
419307	Turbobomba, 10 CV 220/380 V 60 Hz UL, CSA	42825	Cesta	4613	Correa 1,5 m
42223	Cinta de sellado	42828	Salida	469301	Anillo del módulo
42768	Sistema de limpieza	42831	Tubo de drenaje	48930	Junta 15*8 Autoadhesiva
42779	Módulo de entrada	42832	Tubo de entrada	4942	Silenciador D =100
42781	Parte superior, pintada	42833	Rueda D=75	7368	Contenedor
42789	Chasis	42869	Filtro HEPA 4 kW	804300	Obturador 110 Man
42793	Panel de plástico	432150	Sobrecarga del motor 6,3-10 A	805501	Medidor de caída de presión
42794	Soporte del ciclón	4383	Sujeción	8082	Válvula
42795	Placa trasera de cubierta	43945	Inclinar, 90°	94295-B	Instrucciones originales DC Storm
		4406	Ruedas	94694-50	Anillo de fijación
		44077	Bolsa de plástico longopac midi 1x25 m		

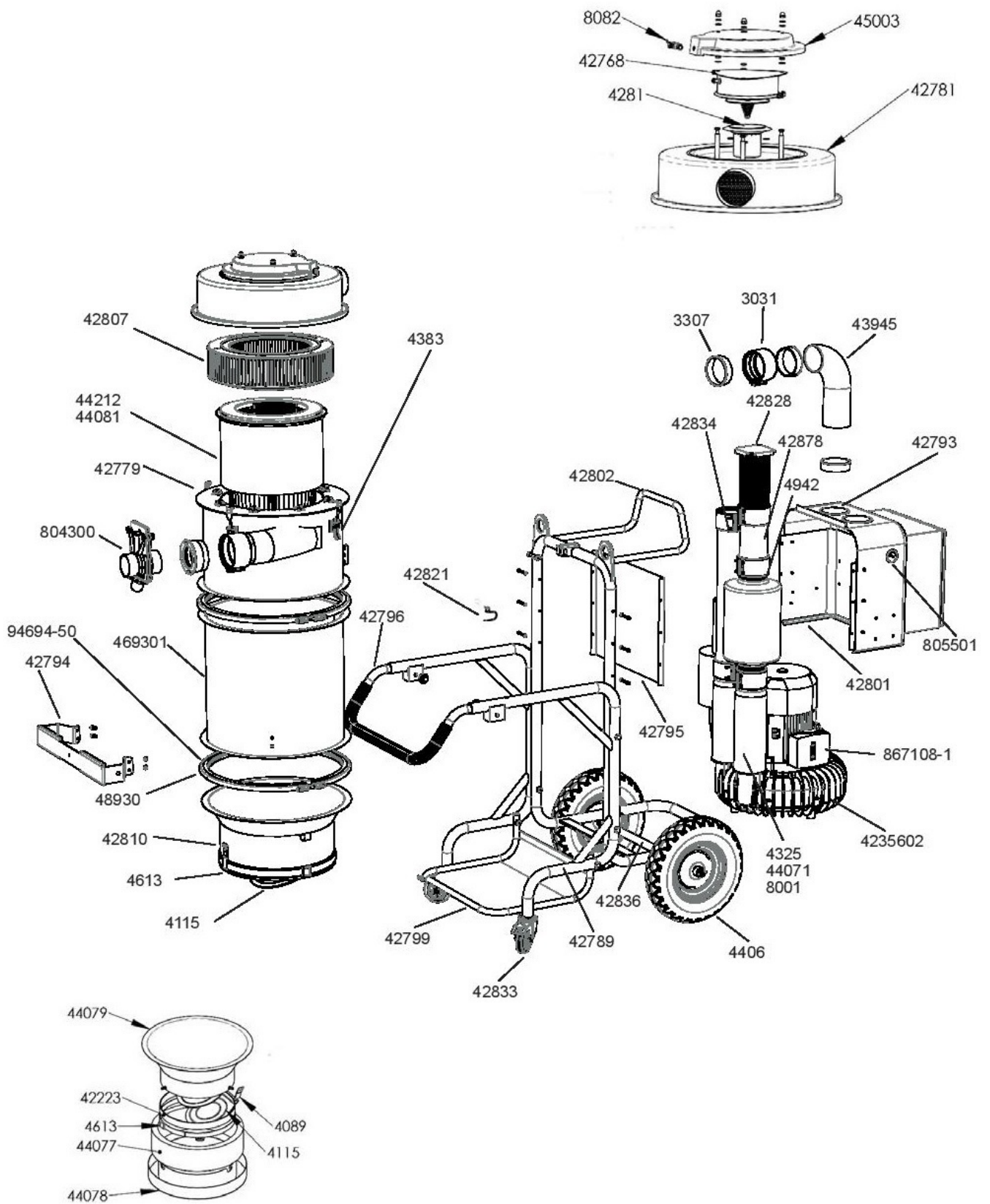
Delnr.	Beskrivelse	Delnr.	Beskrivelse	Delnr.	Beskrivelse
3031	Samling 100	42796	Chassis	44078	Longopac holder midi
3306	Gummikonus 108-76 EPDM	42799	Chassis sækkehoder	44079	Bundkonus longopac midi
3307	Gummikonus 108-100 EPDM	42801	Panel	44081	Finfilter PTFE
40172	Pakning	42807	HEPA filter 10 hp	44212	Finfilter Polyester
4089	Båndholder	4281	Dyse	44347	Indløbsrør
4115	Plastflap nederste konus	42813	Nederste konus	4487	Turbopumpe
419306	Turbopumpe, 10 hk 460 V 60 Hz UL CSA	42824	Blikplade til værktøj Kurv	45003	Plastlåg
419307	Turbopumpe, 10 hk 220/380 V 60 Hz UL CSA	42825	Kurv	4613	Strop 1,5 m
42223	Tætningsliste	42828	Udgang	469301	Modulring
42768	Rengøringsystem	42831	Drænslange	48930	Pakning 15*8 Selvklæbende
42779	Indløbsmodul	42832	Indløbsrør	4942	Lyddæmper D =100
42781	Top, malet	42833	Hjul D=75	7368	Beholder
42789	Chassis	42869	HEPA filter 4 kW	804300	Lukker 110 Man
42793	Plastpanel	432150	Motoroverbelastning 6.3-10A	805501	Trykfald måler
42794	Beslag cyklon	4383	Fastgørelser	8082	Ventil
42795	Afdækningsplade bagpå	43945	Bøjning, 90°	94295-B	Original vejledning DC Storm
		4406	Hjul D=75	94694-50	Låsering
		44077	Plastpose longopac midi 1x25 m		

Русский

Номер по каталогу	Наименование	Номер по каталогу	Наименование	Номер по каталогу	Наименование
3031	Муфта 100	42799	Держатель мешка на шасси	44078	Держатель мешка Longopac midi
3306	Конус резиновый 108-76 ЭПДМ	42801	Панель	44079	Конус нижний Longopac midi
3307	Конус резиновый 108-100 ЭПДМ	42807	Фильтр HEPA 10 л. с.	44081	Фильтр тонкой очистки, ПТФЭ
40172	Прокладка	4281	Форсунка	44212	Фильтр тонкой очистки, полиэфир
4089	Хомут	42813	Конус нижний	44347	Трубка впускная
4115	Заслонка пластиковая, нижний конус	42824	Корзина из листового металла для инструментов	4487	Турбонасос
419306	Турбонасос, 10 л. с. 460 В 60 Гц UL CSA	42825	Корзина	45003	Крышка пластиковая
419307	Турбонасос, 10 л. с. 220/380 В 60 Гц UL CSA	42828	Выпуск	4613	Хомут 1,5 м
42223	Полоса плотнительная	42831	Трубка дренажная	469301	Кольцо модуля
42768	Система очистки	42832	Трубка впускная	48930	Прокладка 15*8 самоклеящаяся
42779	Модуль впускной	42833	Колесо D=75	4942	Глушитель D=100
42781	Часть верхняя, с лакокрасочным покрытием	42869	Фильтр HEPA 4 кВт	7368	Контейнер
42789	Шасси	432150	Устройство защиты от перегрузки электродвигателя 6,3-10 А	804300	Заслонка 110 ручная
42793	Панель пластиковая	4383	Фиксатор	805501	Измеритель перепада давления
42794	Кронштейн циклона	43945	Отвод 90°	8082	Клапан
42795	Крышка задняя	4406	Колеса	94295-B	Оригинальное руководство DC Storm
42796	Ручка шасси	44077	Мешок пластиковый Longopac midi 1x25 м	94694-50	Кольцо стопорное

No de pièce	Description	No de pièce	Description	No de pièce	Description
3031	Raccord 100	42796	Poignée, châssis	44078	Support Longopac midi
3306	Cône en caoutchouc 108-76 EPDM	42799	Porte-sacs, châssis	44079	Cône de vidange longopac midi
3307	Cône en caoutchouc 108-100 EPDM	42801	Panneau	44081	Filtre fin PTFE
40172	Joint	42807	Filtre HEPA 10 hp	44212	Filtre fin polyester
4089	Porte-sangle	4281	Buse	44347	Tube d'entrée
4115	Clapet, cône de vidange	42813	Cône de fond	4487	Turbopompe
419306	Turbopompe, 10 cv 460 V 60 Hz UL CSA	42824	Tôle pour outils	45003	Couvercle en plastique
419307	Turbopompe, 10 cv 220/380 V 60 Hz UL CSA	42825	Panier	4613	Sangle 1,5 m
42223	Bande d'étanchéité	42828	Sortie	469301	Bague de module
42768	Système de nettoyage	42831	Tube de vidange	48930	Joint 15*8 auto-adhésif
42779	Module d'entrée	42832	Tube d'entrée	4942	Silencieux D =100
42781	Couvercle, peint	42833	Roue D=75	7368	Conteneur
42789	Châssis	42869	Filtre HEPA 4 kW	804300	Clapet 110 Man
42793	Panneau en plastique	432150	Disjoncteur de protection de moteur 6,3-10A	805501	Manomètre
42794	Support, cyclone	4383	Verrou de tension	8082	Soupape
42795	Plaque couvrante arrière	43945	Coude, 90°	94295-B	Instructions originales DC Storm
		4406	Roues	94694-50	Bague de retenue
		44077	Sac plastique Longopac midi 1x25 m		

7.5 kW/10 hp



Art nr	Benämning	Art nr	Benämning	Art nr	Benämning
3031	Skarv 100	4281	Dysa	44078	Longopachållare midi
3307	Gummikona,108-100 EPDM	42810	Bottenkona, påse	44079	Bottenkona longopac midi
4089	Spännbandshållare	42821	Låsfjäder	44212	Finfilter Polyester
4115	Klaff bottenkona	42827	Böj, 90°	45003	Plastlock
42223	Tättningslist	42828	Utlopp	4613	Spännband 1,5 m
4235602	Turbopump, 7,5 kW	42833	Hjul med broms	469301	Modulring
42768	Rensningssystem	42834	Inloppsror	48930	Packning cyklon
42779	Inloppsmodul	42835	Fästplåt, startapparat	4942	Ljuddämpare ansl.100 300/200
42781	Lock, lackat	42836	Axel L=780	8001	Vakuumentil D 76
42789	Chassi	42841	Lyftögla M12	805501	Undertrycksmätare
42793	Plastpanel	42878	Utloppsror	804300	Skjutspjäll
42794	Fäste cyklon	4325	Ljuddämparinsats	8082	Ventil
42795	Täckplåt bakre	4383	Spännlås	867108-1	Elskåp
42796	Chassi handtag	4406	Hjul	94295-B	Bruksanvisning i original DC Storm
42799	Chassi säckhållare	44081	Finfilter PTFE	94694-50	Låsringshalva
42801	Panel	44071	Ljuddämpare för vacuumventil 8001		
42802	Chassi motordel	44077	Longopac midi (1x 25 m)		
42807	HEPAfilter				

English

Part no	Description	Part no	Description	Part no	Description
3031	Joint 100	42821	Security spring	44079	Discharge Cone Longo pac Midi
3307	Rubber cone,108-100 EPDM	42827	Bend, 90°	44081	Fine filter PTFE
4089	Band holder	42828	Outlet	44212	Fine filter Polyester
4115	Plastic flapp bottom cone	42833	Wheel D=75	45003	Plastic lid
42223	Sealing strip	42834	Inlet pipe	4613	Strap 1.5 m
4235602	Turbopump, 7.5 kW	42835	Mounting plate, starter	469301	Module ring
42768	Cleaning system	42836	Axle L=780	48930	Gasket 15*8 Self-Adhe- sive
42779	Inlet module	42801	Panel	4942	Silencer D =100 300/200
42781	Top, painted	42841	Lifting loop to ceil.grinder M12	8001	Vacuum relief valve D=76 mm
42789	Chassis	42878	Drainage pipe	804300	Shutter
42793	Plastic panel	4325	Silencer insert	805501	Pressure drop meter
42794	Bracket cyclone	4383	Fastener	8082	Ventil
42795	Cover plate rear	4406	Wheels	867108-1	Control panel
42796	Chassis handle	44071	Silencers for vacuum valve 8001	94295-B	Original instructions DC Storm
42799	Chassis sack holder	44077	Plastic bag longopac midi 1x25 m	94694-50	Locking ring
42802	Chassis motor part	44078	Longopac holder midi		
42807	HEPA filter				
4281	Nozzle				
42810	Bottom cone, bag				

Deutsch

Art.-Nr.	Bezeichnung	Art.-Nr.	Bezeichnung	Art.-Nr.	Bezeichnung
3031	Verbinder 100	42810	Bodenkonus, Sack	44079	Austragskonus Longopac Midi
3307	Gummikonus 108-100 EPDM	42821	Sicherheitsfeder	44081	Feinfilter PTFE
4089	Spannbandhalterung	42827	Bogen, 90°	44212	Feinfilter Polyester
4115	Bodenkonus mit Kunststoffklappe	42828	Auslass	45003	Kunststoffdeckel
42223	Dichtstreifen	42833	Rad D=75	4613	Spannband 1,5 m
4235602	Turbopumpe, 7,5 kW	42834	Einlassrohr	469301	Modulring
42768	Reinigungssystem	42835	Befestigungsplatte, Anlasser	48930	Dichtung 15*8 selbstklebend
42779	Einlassmodul	42836	Achse L=780	4942	Schalldämpfer D =100/300/200
42781	Deckel, lackiert	42801	Platte	8001	Vakuumventil D=76 mm
42789	Chassis	42841	Hubösen M12	804300	Sperrschieber
42793	Kunststoffplatte	42878	Ablassrohr	805501	Unterdruckmanometer
42794	Zyklonhalterung	4325	Schalldämpfereinsatz	8082	Ventil
42795	Abdeckung hinten	4383	Spannhalterung	867108-1	Steuerung
42796	Chassisgriff	4406	Räder	94295-B	Originalanleitung DC Storm
42799	Chassis-Sackhalter	44071	Schalldämpfer für Vakuum-ventil 8001	94694-50	Sicherungsring
42802	Chassismotorbauteil	44077	Plastiksack Longopac Midi 1x25 m		
42807	HEPA-Filter	44078	Longopac-Halter Midi		
4281	Saugdüse				

Norsk

Delennr.	Beskrivelse	Delennr.	Beskrivelse	Delennr.	Beskrivelse
3031	Ledd 100	42827	Bøyning, 90°	44081	Finfilter PTFE
3307	Gummikjegle, 108-100 EPDM	42828	Utløp	44212	Finefilter Polyester
4089	Båndholder	42833	Hjul D=75	45003	Plastlokk
4115	Plastklaff nedre kjegle	42834	Innløpspipw	4613	Stropp 1,5 m
42223	Tetningslist	42835	Monteringsplate, startapparat	469301	Modulring
4235602	Turbopumpe, 7,5 kW	42836	Aksel L=780	48930	Pakning 15*8 Selvklebende
42768	Rengjøringssystem	42801	Panel	4942	Lyddemper D =100/300/200
42779	Innløpsmodul	42841	Løfteøye M12	8001	Vakuumavlastingsventil D=76 mm
42781	Topp, malt	42878	Drensrør	804300	Spjeld
42789	Chassis	4325	Lyddemperinnlegg	805501	Trykkfallmåler
42793	Plastpanel	4383	Feste	8082	Ventil
42794	Brakett syklon	4406	Hjul	867108-1	Kontrollpanel
42795	Nedre bakplate	44071	Lyddempere for vakuum ventil 8001	94295-B	Opprinnelige instruksjoner DC Storm
42796	Chassishåndtak	44077	Plastpose longopac midi 1x25 m	94694-50	Låsering
42799	Chassis sekkestativ	44078	Longopacholder midi		
42802	Chassis motordel	44079	Utslippskjegle Longopac Midi		
42807	HEPA-filter				
4281	Dyse				
42810	Bunnkjegle, pose				
42821	Sikkerhetsfjær				

Suomi

Osanumero	Kuvaus	Osanumero	Kuvaus	Osanumero	Kuvaus
3031	Jatke 100	42821	Varmistusjousi	44081	Hienosuodatin, PTFE
3307	Kumikartio 108-100 EPDM	42827	Kulmakappale, 90°	44212	Hienosuodatin, polyesteri
4089	Kiristyspannan pidike	42828	Poistoputki	45003	Muovikansi
4115	Alakartion muoviluukku	42833	Pyörä D=75	4613	Hihna 1,5 m
42223	Tiivistenauha	42834	Imuputki	469301	Moduulirengas
4235602	Turbopumppu 7,5 kW	42835	Kiinnityslevy, käynnistin	48930	Tiiviste 15*8 liimattava
42768	Puhdistusjärjestelmä	42836	Akseli L=780	4942	Äänenvaimennin D=100 300/200
42779	Imumoduuli	42801	Kotelo	8001	Alipaineventtiili D=76 mm
42781	Yläosa, maalattu	42841	Nostosilmukka	804300	Suljin
42789	Runko	42878	Kokoojaputki	805501	Alipainemittari
42793	Muovikotelo	4325	Äänenvaimentimen sisus	8082	Venttiili
42794	Syklonin kiinnike	4383	Kiinnike	867108-1	Ohjauspaneeli
42795	Peitelevy, taka	4406	Pyörät	94295-B	Alkuperäiset käyttöohjeet DC Storm
42796	Kahvaosa	44071	Äänenvaimentimet alipaineventtiilille 8001	94694-50	Lukkorengas
42799	Säkin pidike	44077	Muovisäkki, Longopac midi 1x25 m		
42802	Rungon moottoriosia	44078	Longopac-pidike, midi		
42807	Mikrosuodatin	44079	Pohjakartio, Longopac midi		
4281	Suulake				
42810	Alakartio, säkki				

Español

N.º de referencia	Descripción	N.º de referencia	Descripción	N.º de referencia	Descripción
3031	Junta 100	42821	Muelle de seguridad	44079	Cono de descarga Longopac Midi
3307	Cono de goma,108-100 EPDM	42827	Inclinar, 90°	44081	Filtro fino PTFE
4089	Soporte de banda	42828	Salida	44212	Filtro de poliéster fino
4115	Cono con fondo plano de plástico	42833	Rueda D=75	45003	Tapa de plástico
42223	Cinta de sellado	42834	Tubo de entrada	4613	Correa 1,5 m
4235602	Turbobomba, 7,5 kW	42835	Placa de montaje, arranque	469301	Anillo del módulo
42768	Sistema de limpieza	42836	Eje L=780	48930	Junta 15*8 Auto- adhesiva
42779	Módulo de entrada	42801	Panel	4942	Silenciador D =100 300/200
42781	Parte superior, pintada	42841	Lazo de elevación hacia la trituradora del techo	8001	Válvula de alivio de presión D=76 mm
42789	Chasis	42878	Tubo de drenaje	804300	Obturador
42793	Panel de plástico	4325	Inserto de silenciador	805501	Medidor de caída de presión
42794	Soporte del ciclón	4383	Sujeción	8082	Ventil
42795	Placa trasera de cubierta	4406	Ruedas	867108-1	Panel de control
42796	Manillar del chasis	44071	Silenciadores de la válvula de vacío 8001	94295-B	Instrucciones originales DC Storm
42799	Soporte del saco de chasis	44077	Bolsa de plástico longopac midi 1x25 m	94694-50	Anillo de fijación
42802	Pieza de motor del chasis	44078	Soporte de Longopac midi		
42807	Filtro HEPA				
4281	Boquilla				
42810	Cono inferior, bolsa				

Delnr.	Beskrivelse	Delnr.	Beskrivelse	Delnr.	Beskrivelse
3031	Samling 100	42821	Sikkerhedsfjeder	44081	Finfilter PTFE
3307	Gummikonus 108-100 EPDM	42827	Bøjning, 90°	44212	Finfilter polyester
4089	Båndholder	42828	Udgang	45003	Plastlåg
4115	Plastflap nederste konus	42833	Hjul D=75	4613	Strop 1,5 m
42223	Tætningsliste	42834	Indløbsrør	469301	Modulring
4235602	Turbopumpe, 7,5 kW	42835	Monteringsplade, starter	48930	Pakning 15*8 selvklæbende
42768	Rengøringsystem	42801	Panel	4942	Lyddæmper D = 100 300/200
42779	Indløbsmodul	42841	Løftestrop til loftsslibemaskine M12	8001	Vakuüm overtryksventil D=76 mm
42781	Top, malet	42878	Drænslange	804300	Lukker
42789	Chassis	4325	Lyddæmperindsats	805501	Trykfald måler
42793	Plastpanel	4383	Fastgørelser	8082	Ventil
42794	Beslag cyklon	4406	Hjul D=75	867108-1	Kontrolpanel
42795	Afdækningsplade bagpå	44071	Lyddæmpere til støvsugerventil 8001	94295-B	Original vejledning DC Storm
42796	Chassis	44077	Plastpose longopac midi 1x25 m	94694-50	Låsering
42799	Chassis sækkehoder	44078	Longopac holder midi		
42802	Chassis motordel	44079	Frigør konus Longo pac Midi		
42807	HEPA filter				
4281	Dyse				
42810	Nederste konus				

Русский

Номер по каталогу	Наименование	Номер по каталогу	Наименование	Номер по каталогу	Наименование
3031	Муфта 100	4281	Форсунка	44079	Конус разгрузочный Longopac midi
3307	Конус резиновый 108-100 ЭПДМ	42810	Конус нижний, мешок	44081	Фильтр тонкой очистки, ПТФЭ
4089	Хомут	42821	Пружина стопорная	44212	Фильтр тонкой очистки, полиэфир
4115	Заслонка пластиковая, нижний конус	42827	Отвод 90°	45003	Крышка пластиковая
42223	Полоса уплотнительная	42828	Выпуск	4613	Хомут 1,5 м
4235602	Турбонасос, 7,5 кВт	42833	Колесо D=75	469301	Кольцо модуля
42768	Система очистки	42834	Трубка впускная	48930	Прокладка 15*8 самоклеящаяся
42779	Модуль впускной	42835	Плита опорная, пускатель	4942	Глушитель D=100 300/200
42781	Часть верхняя, с лакокрасочным покрытием	42801	Ось L=780	8001	Клапан сброса вакуума D=76 мм
42789	Шасси	42841	Проушина подъемная M12	804300	Заслонка
42793	Панель пластиковая	42878	Трубка дренажная	805501	Измеритель перепада давления
42794	Кронштейн циклона	4325	Вставка глушителя	8082	Клапан
42795	Крышка задняя	4383	Фиксатор	867108-1	Пульт управления
42796	Ручка шасси	4406	Колеса	94295-B	Оригинальное руководство DC Storm
42799	Держатель мешка на шасси	44071	Глушитель для вакуумного клапана 8001	94694-50	Кольцо стопорное
42802	Секция шасси для электродвигателя	44077	Мешок пластиковый Longopac midi 1x25 м		
42807	Фильтр HEPA	44078	Держатель мешка Longopac midi		

No de pièce	Description	No de pièce	Description	No de pièce	Description
3031	Raccord 100	42821	Ressort de sécurité	44079	Cône de vidange
3307	Cône en caoutchouc 108-100 EPDM	42827	Coude, 90°		Longopac Midi
4089	Porte-sangle	42828	Sortie	44081	Filtre fin PTFE
4115	Clapet, cône de fond	42833	Roue D=75	44212	Filtre fin polyester
42223	Bande d'étanchéité	42834	Tube d'entrée	45003	Couvercle en plastique
4235602	Turbopompe, 7,5 kW	42835	Plaque de montage, démarreur	4613	Sangle 1,5 m
42768	Système de nettoyage	42836	Essieu L=780	469301	Bague de module
42779	Module d'entrée	42801	Panneau	48930	Joint 15*8 auto-adhésif
42781	Couvercle, peint	42841	Oeil de levage, rect. de plaf. M12	4942	Silencieux D=100 300/200
42789	Châssis	42878	Tube de vidange	8001	Soupape de sûreté D=76 mm
42793	Panneau en plastique	4325	Garniture de silencieux	804300	Clapet d'obturation
42794	Support cyclone	4383	Verrou de tension	805501	Manomètre
42795	Plaque couvrante, arrière	4406	Roues	8082	Soupape
42796	Poignée, châssis	44071	Silencieux pour vanne de vide 8001	867108-1	Panneau de commande
42799	Porte-sacs, châssis	44077	Sac plastique Longopac midi 1x25 m	94295-B	Notice originale DC Storm
42802	Châssis partie moteur	44078	Support Longopac midi	94694-50	Bague d'arrêt
42807	Filtre HEPA				
4281	Buse				
42810	Cône de fond, sac				

Dustcontrol Worldwide

Dustcontrol AB

Box 3088
Kumla Gårdsväg 14
SE-145 03 Norsborg
Tel: +46 8 531 940 00
support@dustcontrol.se
www.dustcontrol.com

AT

Dustcontrol Ges.m.b.H.
Tel: +43 316 428 081
info@dustcontrol.at
www.dustcontrol.at

AU

Archquip - All Preparation Equipment
Tel: +61 7 3217 9877
www.allpreparationequipment.com.au

BENELUX

Dustsolutions B.V.
Tel: +31(0)38-2020154
sales@dustsolutions.nl
www.dustsolutions.nl

BG

Metaltech14 Ltd
Tel: +359 888 255 102,
+359 889 999 593
metaltex14@abv.bg
www.dustcontrolbg.com

CA

Dustcontrol Canada Inc.
Tel: +1 877 844 8784
info@dustcontrol.ca
www.dustcontrol.ca

CH

Rosset Technik Maschinen Werkzeuge AG
Tel: +41 41 462 50 70
info@rosset-technik.ch
www.rosset-technik.ch

CN

Suzhou DustCollect Filtration Technology Co., Ltd.
Tel: +86 180 6800 0359
sale@dustcollect.cn
www.dustcollect.cn

DE

Dustcontrol GmbH
Tel: +49 70 32-97 56 0
info@dustcontrol.de
www.dustcontrol.de

DK

Erenfred Pedersen A/S - Construction
Tel: +45 98 13 77 22
info@ep.dk
www.ep.dk

Dansk Procesventilation ApS - Industry

Tel: +45 61 270 870
info@dansk-procesventilation.dk
www.dansk-procesventilation.dk

EE

G-Color Baltic OÜ
Tel: +372 682 5919
sales@g-color.ee
www.g-color.ee

ES

Barin, s.a.
Tel: +34 91 6281428
info@barin.es
www.barin.es

FI

Dustcontrol FIN OY
Tel: +358 9-682 4330
dc@dustcontrol.fi
www.dustcontrol.fi

FR

SMH Equipements-Construction
Tel: +33 (0)2 37 26 00 25
info@abequipements.com
www.smhequipements.com

Dustcontrol AB France- Industry

Tel: +46 8 53194027
info@dustcontrol.fr
www.dustcontrol.com

GR

Mavrogiannakis S.A
Tel: +30 210 3461762
e-mail: ektox@enternet.gr
www.ektaxeftis.com.gr

HU

Vandras Kft
Tel: +36-1-427-0322
Mobile: +36-20-9310-349
vandras@t-online.hu
www.vandras.hu

IN

Advance Ventilation Pvt. Limited
Tel: +91 11 47243296-298
sales@advanceventilation.com
www.advanceventilation.com

IT

Airum srl
Tel: +39 (0)516 025 072
info@airum.com
www.airum.com

KR

ESH Engineering Co. Ltd. - Industry
Tel: +82 (0)2 466 7966
eshengco@gmail.com

KR

Concrete Doctor Co. - Construction
Tel: +82 (0)2 2633 3601
chsw3600@cdr.kr

LT

UAB Hidromega
Tel: +370 677 10254
info@hidromega.lt
www.hidromega.lt

LV

SIA Reaktivs
Tel: +371 20282200
reaktivs@reaktivs.lv
www.reaktivs.lv

MY, ID

Städa EnviroSpace Bhd
Tel: +603 5569 1006
info@stada.com.my
www.stada.com.my

NO

Teijo Norge A.S
Tel: +47 3222 6565
firmapost@teijo.no
www.teijo.no

NZ

Artizan Diamond Tools
Tel: (+64) 03 365 4446
enquiry@artizandiamond.co.nz
www.artizandiamond.co.nz

PE

Efixo
Tel: (00511) 583-8541
Cel: (0051) 968-140-066
contacto@efixo.pe
http://www.efixo.pe

PH

Sweden Concrete Machines Philippines Inc.
Tel: +63 917 573 1583
peringe@packoskick.se
www.swedenconcretemachines.ph

PL

Bart Sp. z. o.o.
Tel: +48 32 256 22 33
info@bart-vent.pl
www.bart-vent.pl

PT

Metec-Mecano Técnica, Lda.
Tel: +351 21 797 02 91
geral@metec.pt
www.metec.pt

RO

AWS Elektrotechnik
Tel: +40 0748 288 358
office@awstehnik.ro
www.awstehnik.ro

RS

Enel Alati d.o.o.
Tel: +381 116 1988 14
eneldoo@eunet.rs
www.eneldoo.rs

RU

Movers Trading Company LLC
Tel: +7(812)748-29-89
info@movers-td.ru
www.movers-td.com

SG

Städa EnviroSpace Pte Ltd
Tel: +65 6741 7277
Info@stada.com.my
www.stada.com.my

TH

MCON intertrade Co., Ltd
Tel: +66 (0) 93 935 1442
sales@mconintertrade.com
www.mconintertrade.com

TR

Ventek Mühendislik Ltd
Tel: +90 212 4415596-97
info@ventek.com.tr
www.ventek.com.tr

TW

Goodland Enterprise Co., Ltd.
Tel: +886-2-3234-0206
sales@goodland.com.tw
www.goodland.com.tw

UAE

Global Enterprises Trading Co
Tel: +971-2-555 4733
global@globalentco.com
www.globalentco.com

GEM Industrial Equipment Trading Co

Tel: +971-4-8840 474
gemuae@eim.ae

UA

"MBK "Obshemashkontrakt", JSC
Tel: +38 (0562) 35-66-77
zao@omk.dp.ua
www.omk.dp.ua

UK

Dustcontrol UK Ltd.
Tel: +44 1327 858001
sales@dustcontrol.co.uk
www.dustcontrol.co.uk

US

Dustcontrol Inc.
Tel: +1 910-395-1808
info@dustcontrolusa.com
www.dustcontrol.us

VN

Tayhostar JSC
Tel: +4 2218 0562/+4 2218 0568
tayhostar@tayhostar.vn
www.tayhostar.vn